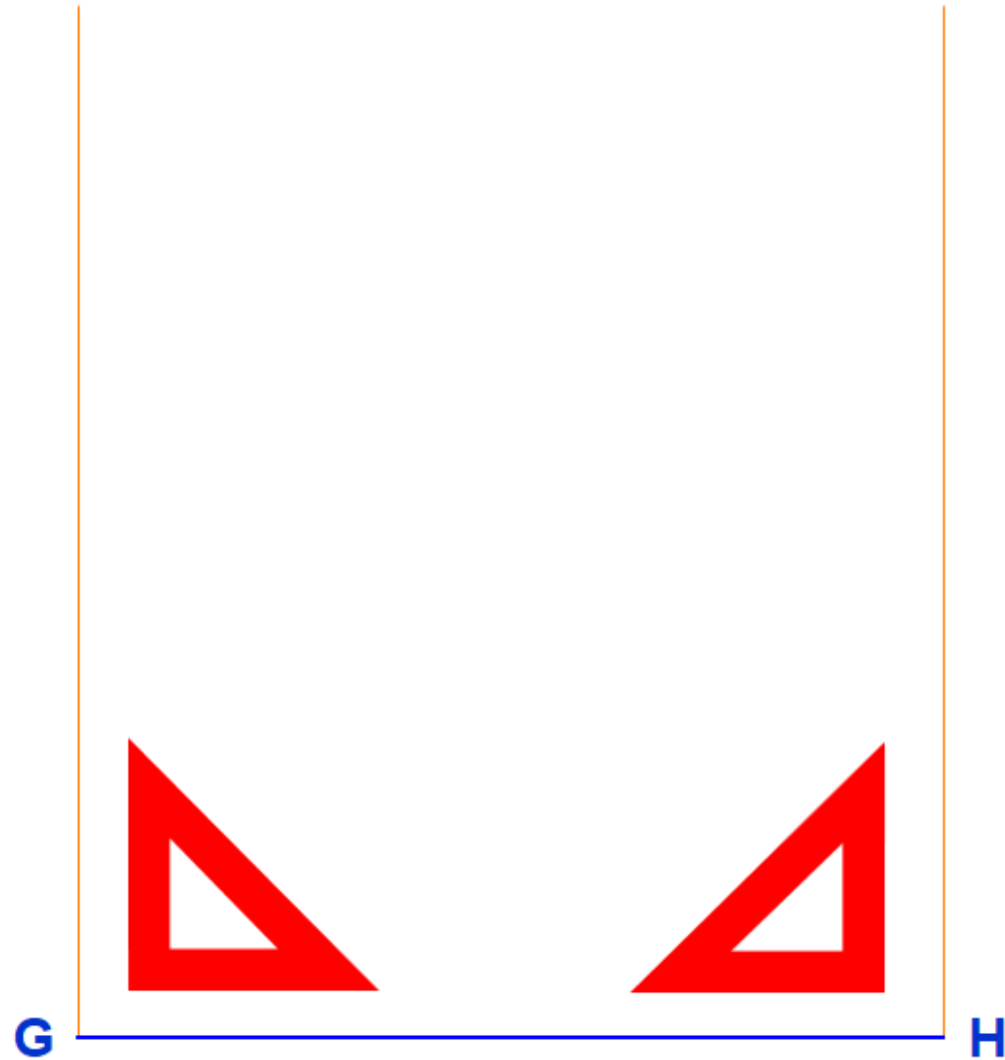


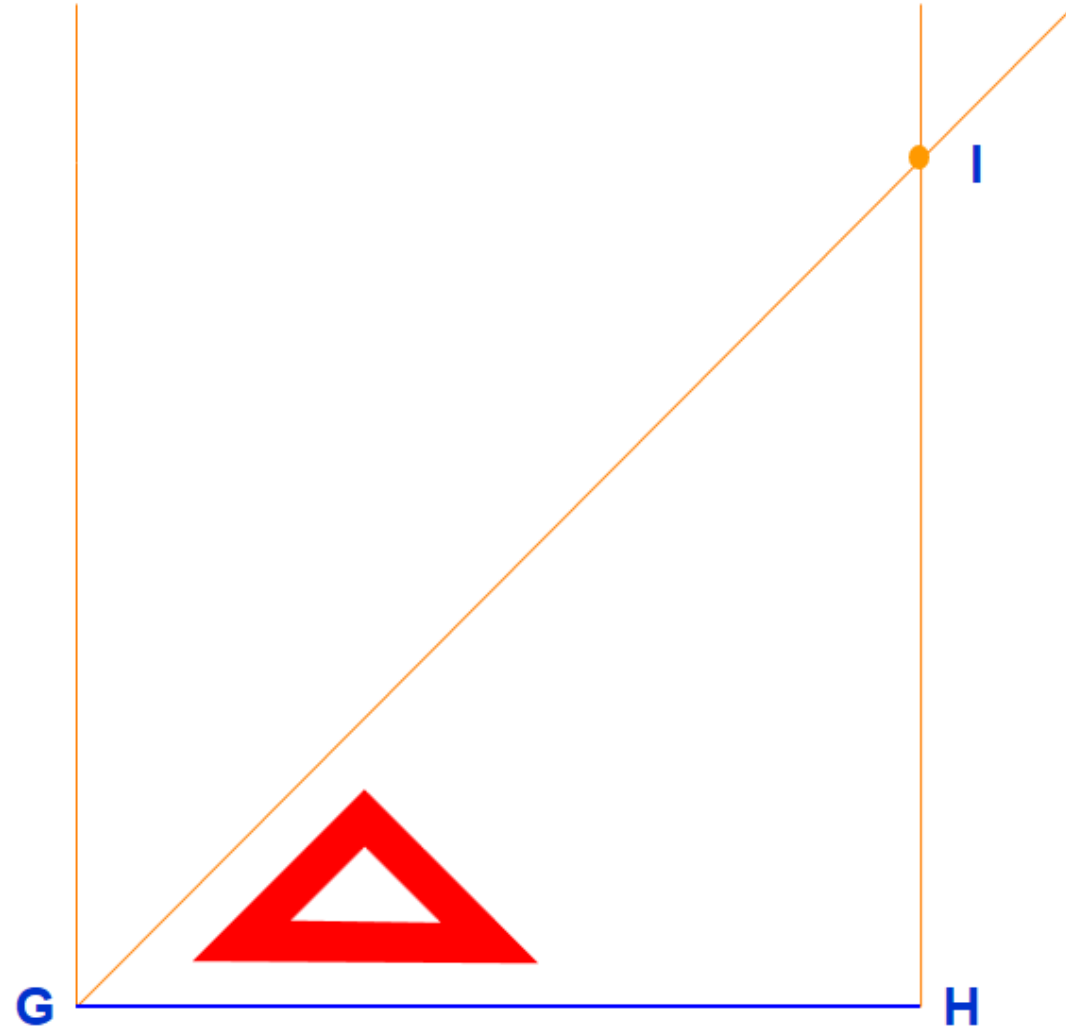
Draw a right regular square for the given side - 45° Set square
Teken 'n regte reëlmatige vierkant vir die gegewe sy - 45° Driehoek



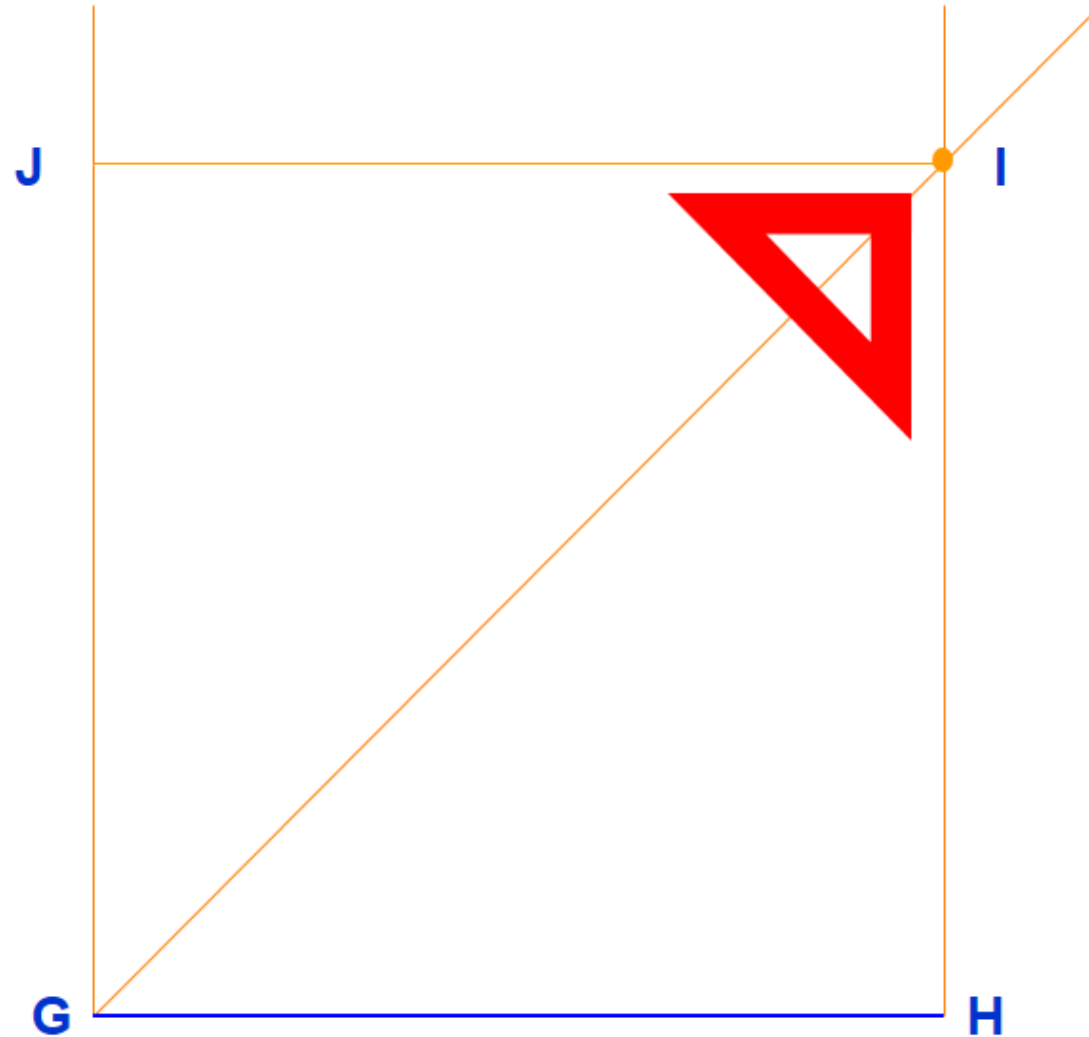
Draw perpendicular construction lines from points G & H - 45° Set square
Teken loodregte konstruksie lyne vanaf punte G & H - 45° Driehoek

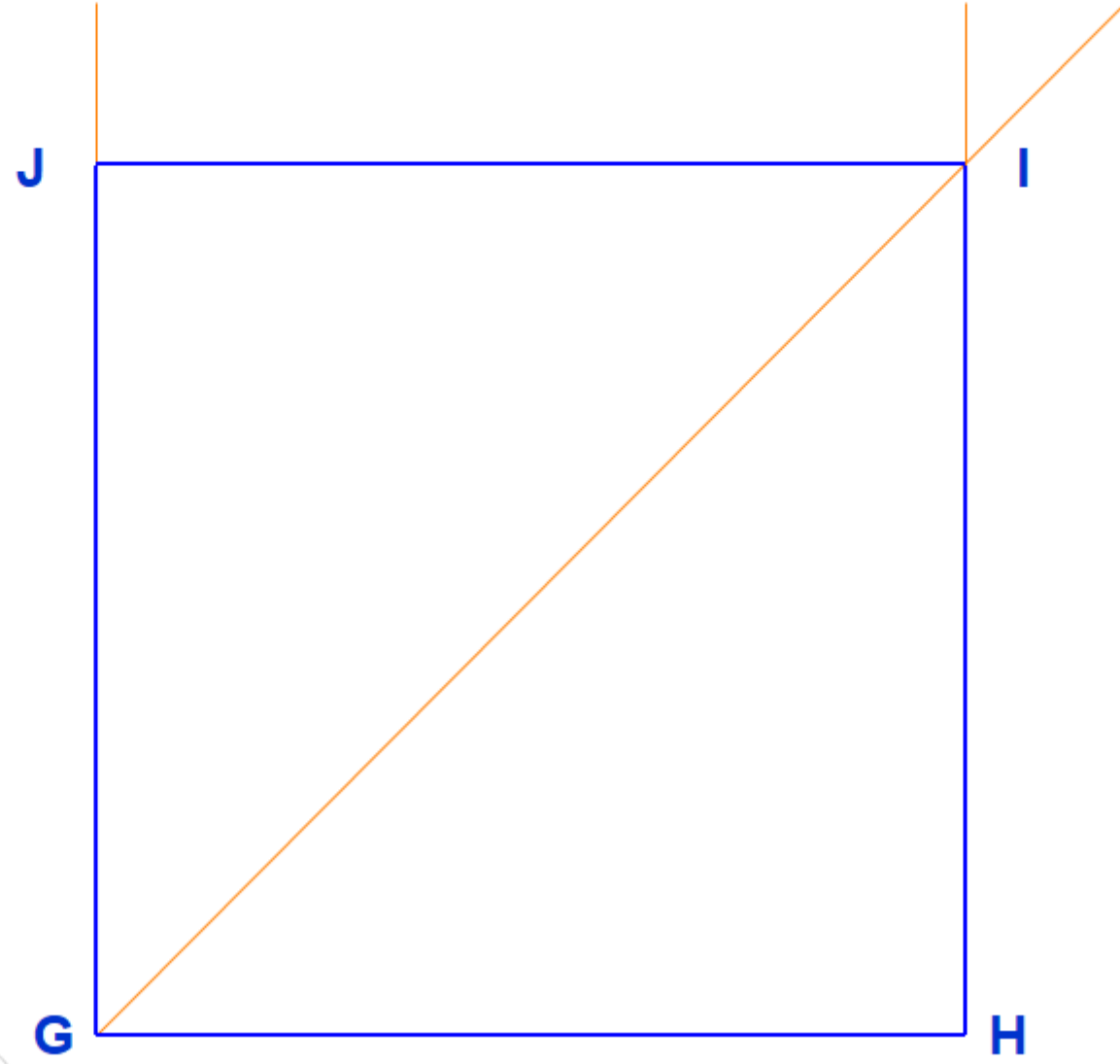


Draw a 45° line from point G to get point I
Teken 'n 45° lyn vanaf punt G om punt I te kry



Draw line IJ parallel to line GH to complete the regular square
Teken lyn IJ parallel met lyn GH om die reëlmatige vierkant te voltooi



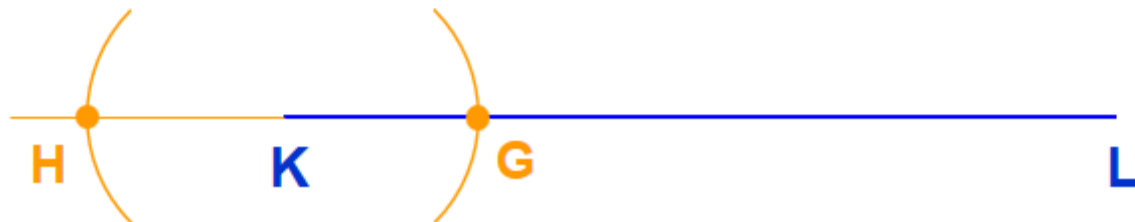


Construct a right regular square for the given side - Compass
Konstrueer 'n regte reëlmatige vierkant vir die gegewe sy - Passer



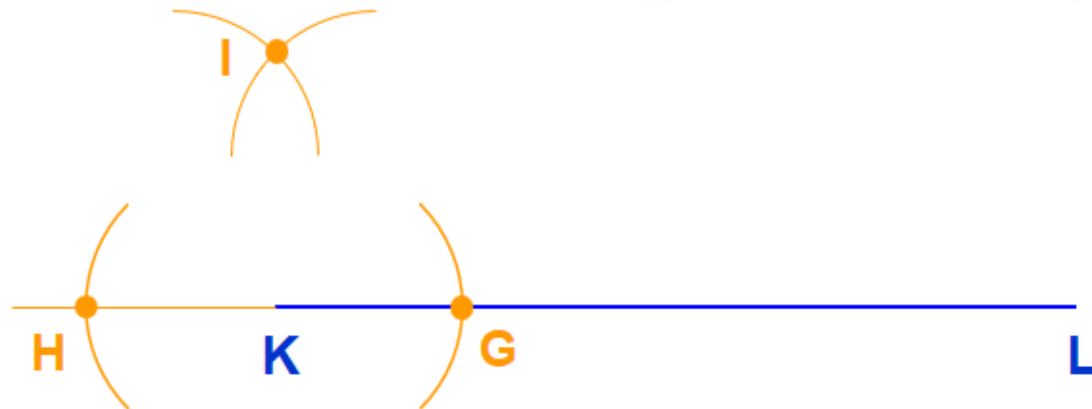
Construct a perpendicular line at point K
Konstrueer 'n loodregte lyn aan punt K

From point K, draw an arc (suitable radius) for point H&G
Vanaf punt K, teken 'n boog (geskikte radius) vir punt H&G



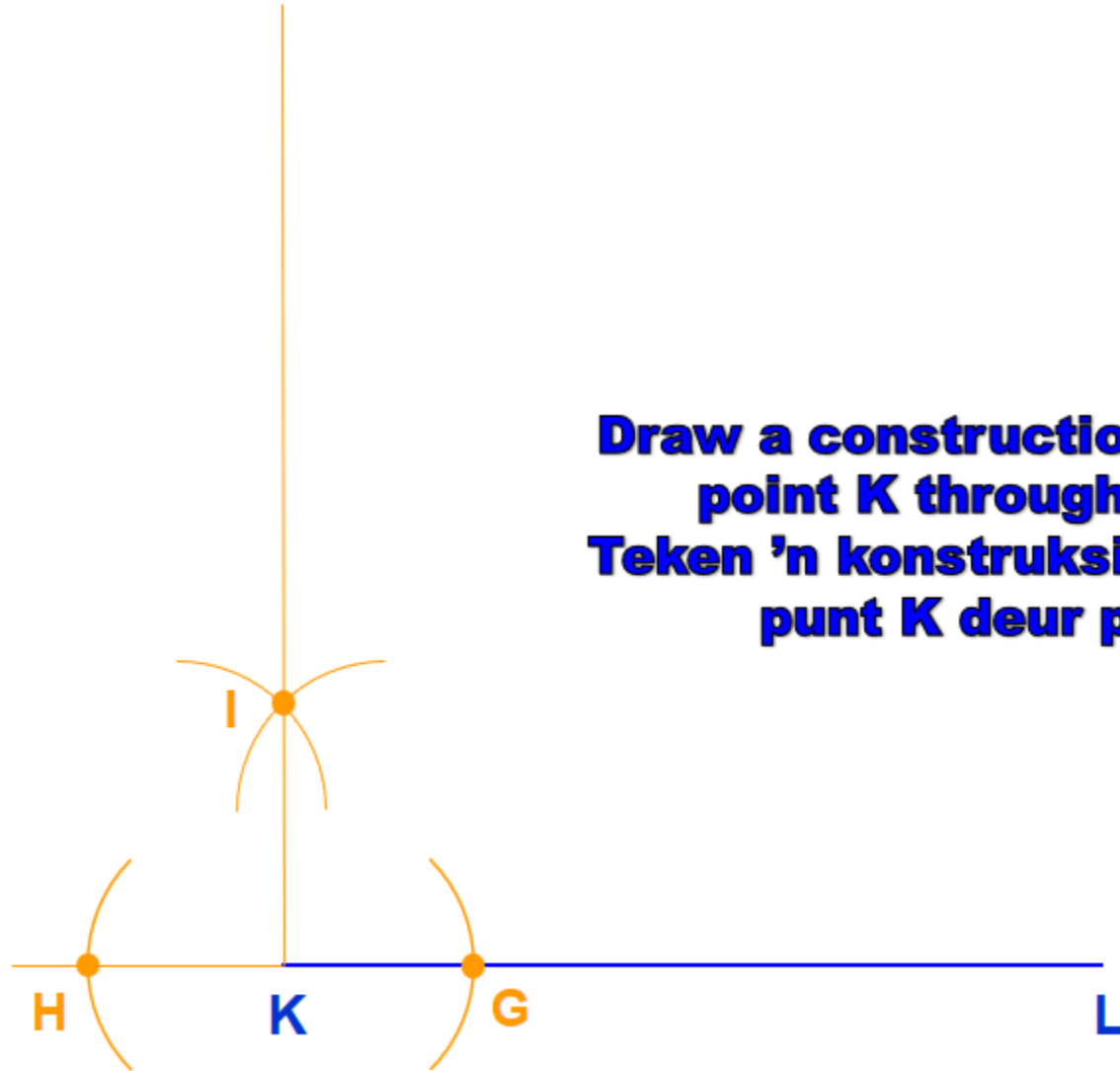
Construct a perpendicular line at point K
Konstrueer 'n loodregte lyn aan punt K

From points H&G, draw an arc (suitable radius) for point I
Vanaf punt H&G, teken 'n boog (geskikte radius) vir punt I

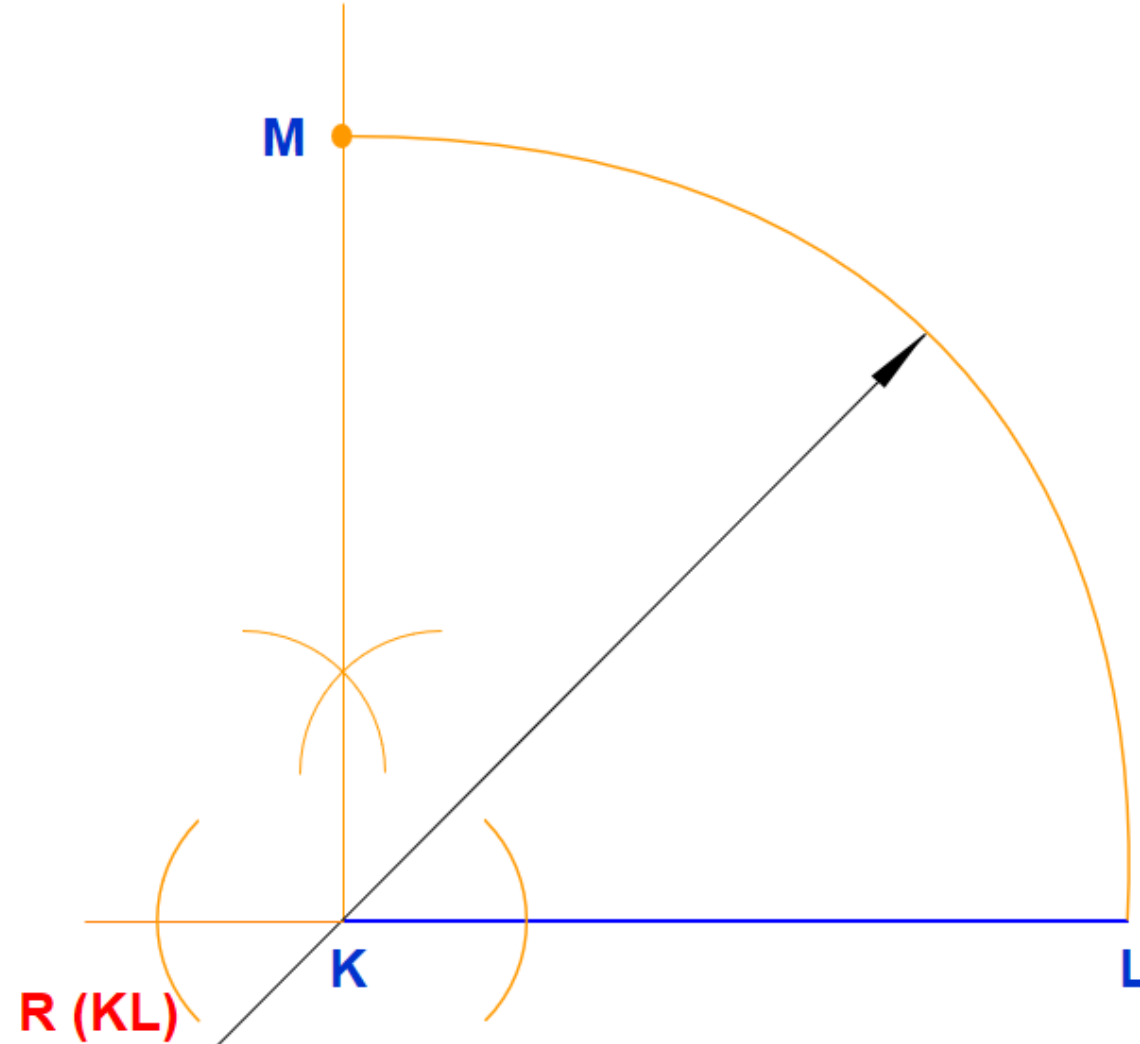


Construct a perpendicular line at point K
Konstrueer 'n loodregte lyn aan punt K

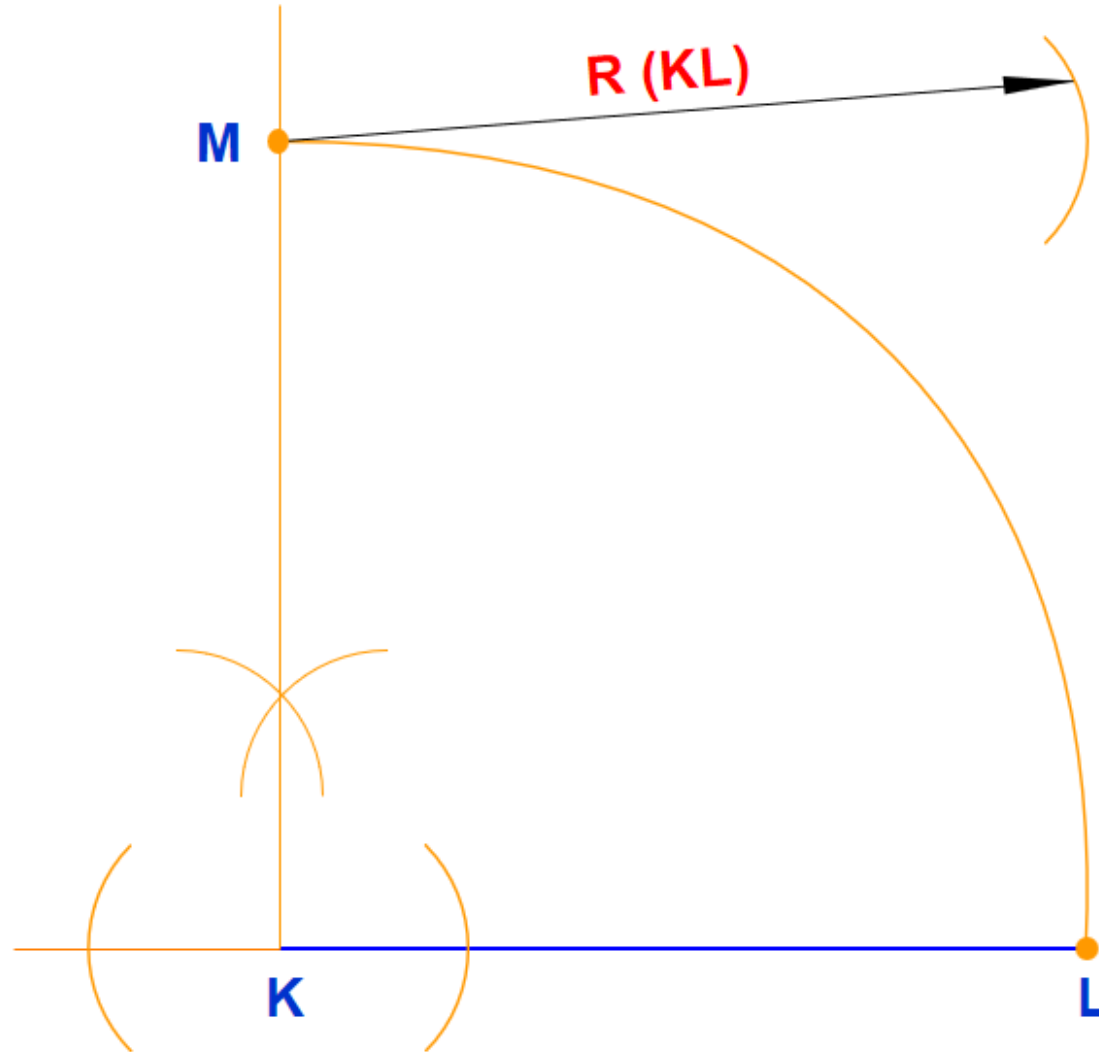
**Draw a construction line from
point K through point I**
**Teken 'n konstruksie lyn vanaf
punt K deur punt I**



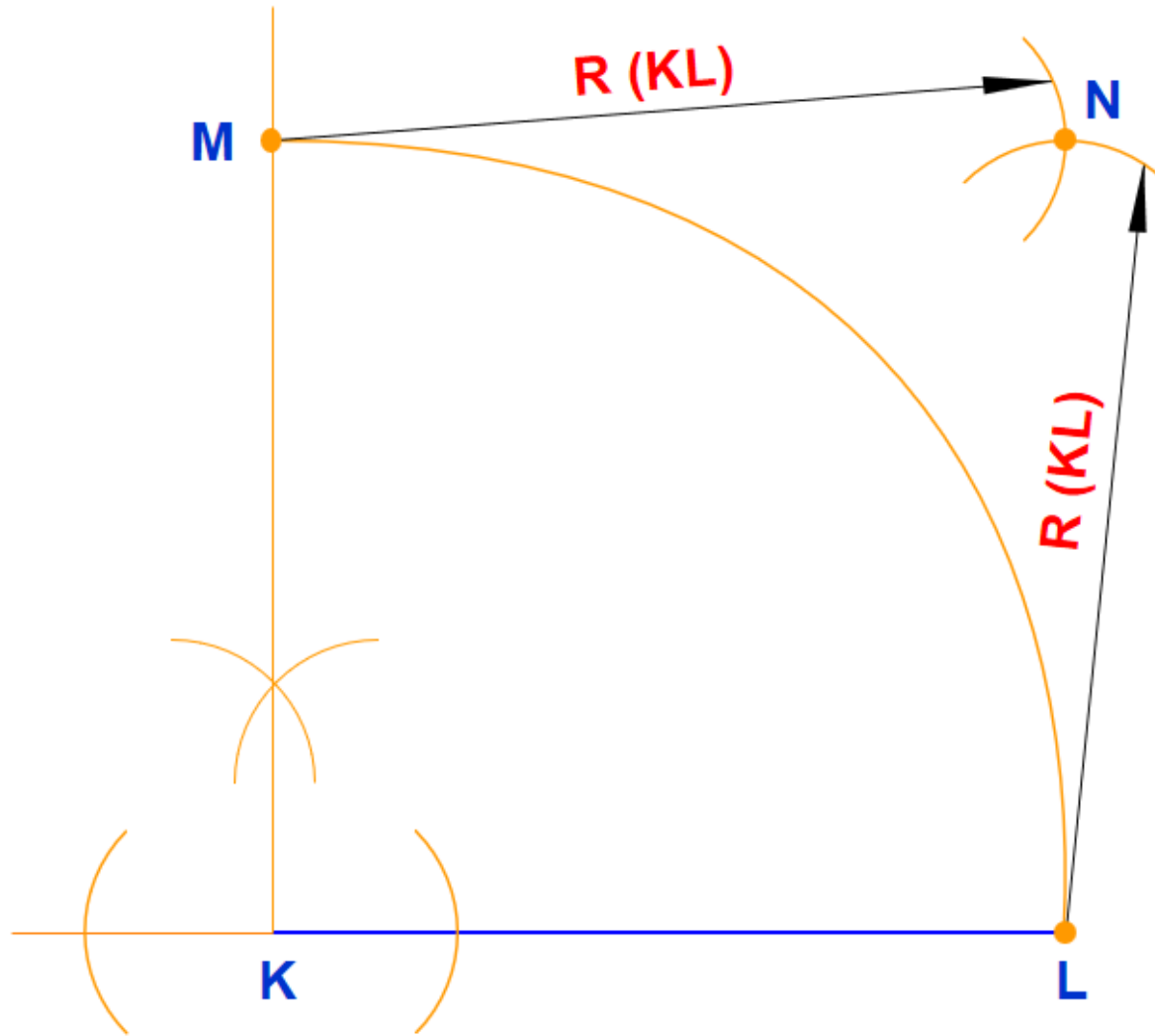
With point K as centre and KL as radius draw an arc to intersect the perpendicular line at point M
Met punt K as middelpunt en KL as radius teken 'n boog om die loodregte lyn by punt M te sny



From points M&L, draw an arc (Radius KL) to get point N
Vanaf punte M&L, teken 'n boog (Radius KL) om punt N te kry



From points M&L, draw an arc (Radius KL) to get point N
Vanaf punte M&L, teken 'n boog (Radius KL) om punt N te kry



Draw lines MN & LN to complete the right regular square
Teken lyne MN & LN om die regte reëlmatige vierkant te voltooi

