

Chapter 3 / Hoofstuk 3

GEOMETRICAL CONSTRUCTION – p. 16 - TOP
GEOMETRIESE KONSTRUKSIE – bl. 16 - BO

TANGENTIAL ARCS RULES

RAAK BOË REËLS

INCLUDED CIRCLES = (-)
INSLUITSIRKELS = (-)

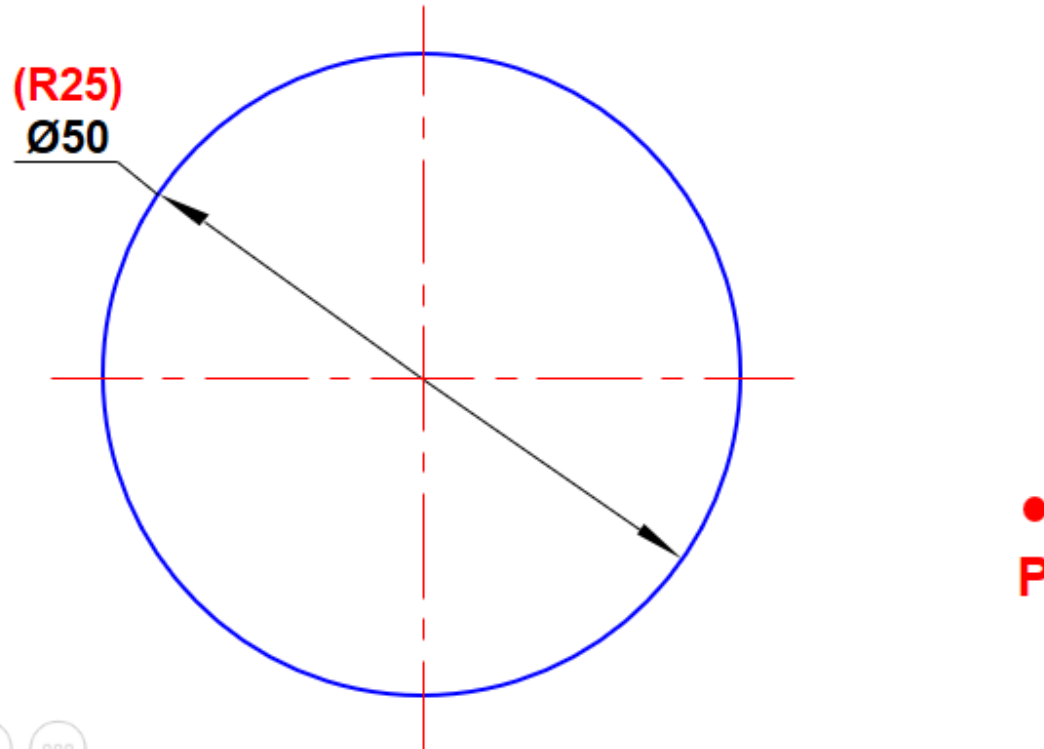
EXCLUDED CIRCLES = (+)
UITSLUITSIRKELS = (+)

NB! ALWAYS USE THE RADIUS
NB! GEBRUIK ALTYD DIE RADIUS

**Construct an arc with
radius of 25mm tangential
to the given point and circle**

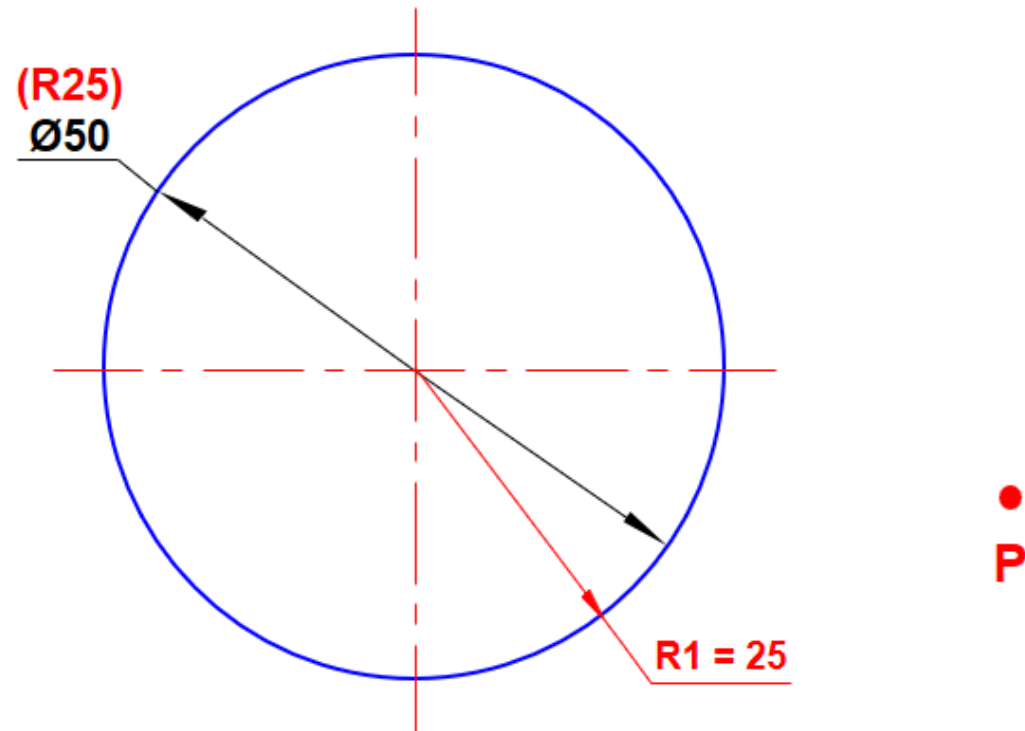
**Konstrueer 'n raakboog met
'n radius van 25mm aan die
gegeve punt en sirkel**

1



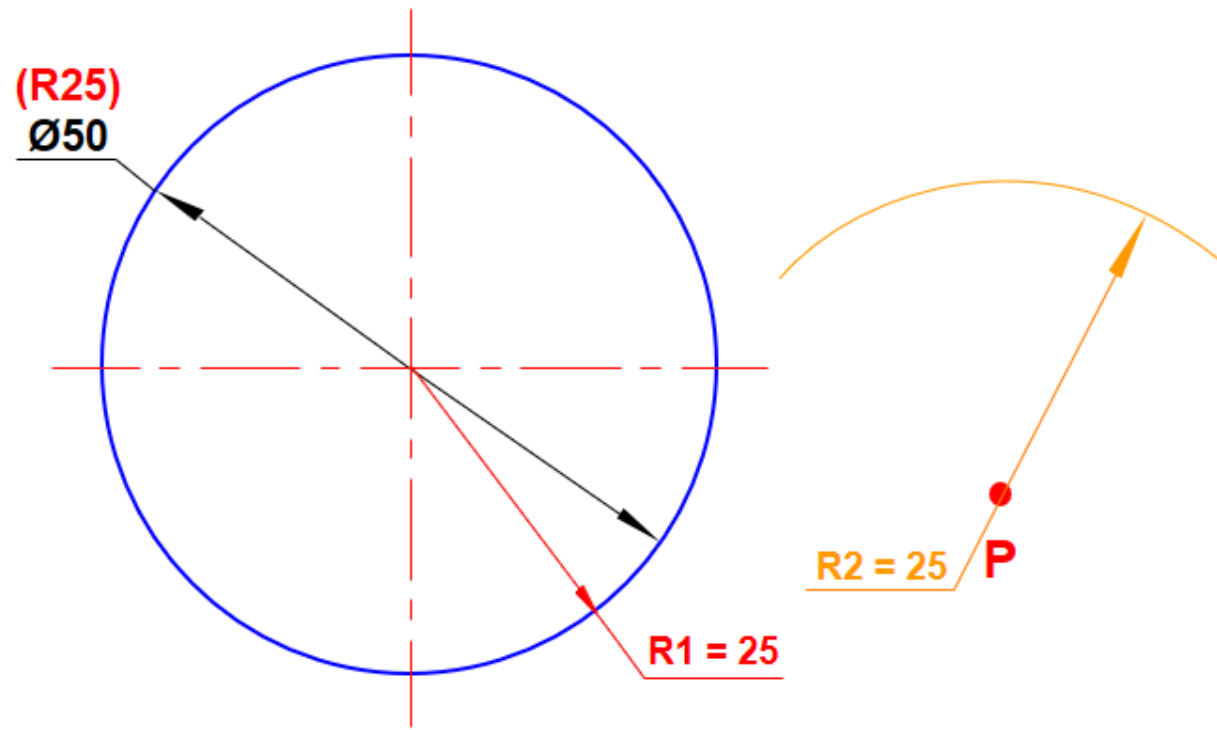
From point P draw an arc with R25
Vanaf punt P teken 'n boog met R25

NOTE / LET WEL:
EXCLUDED CIRCLES = (+)
UITSLUIITSIRKELS = (+)
R+R



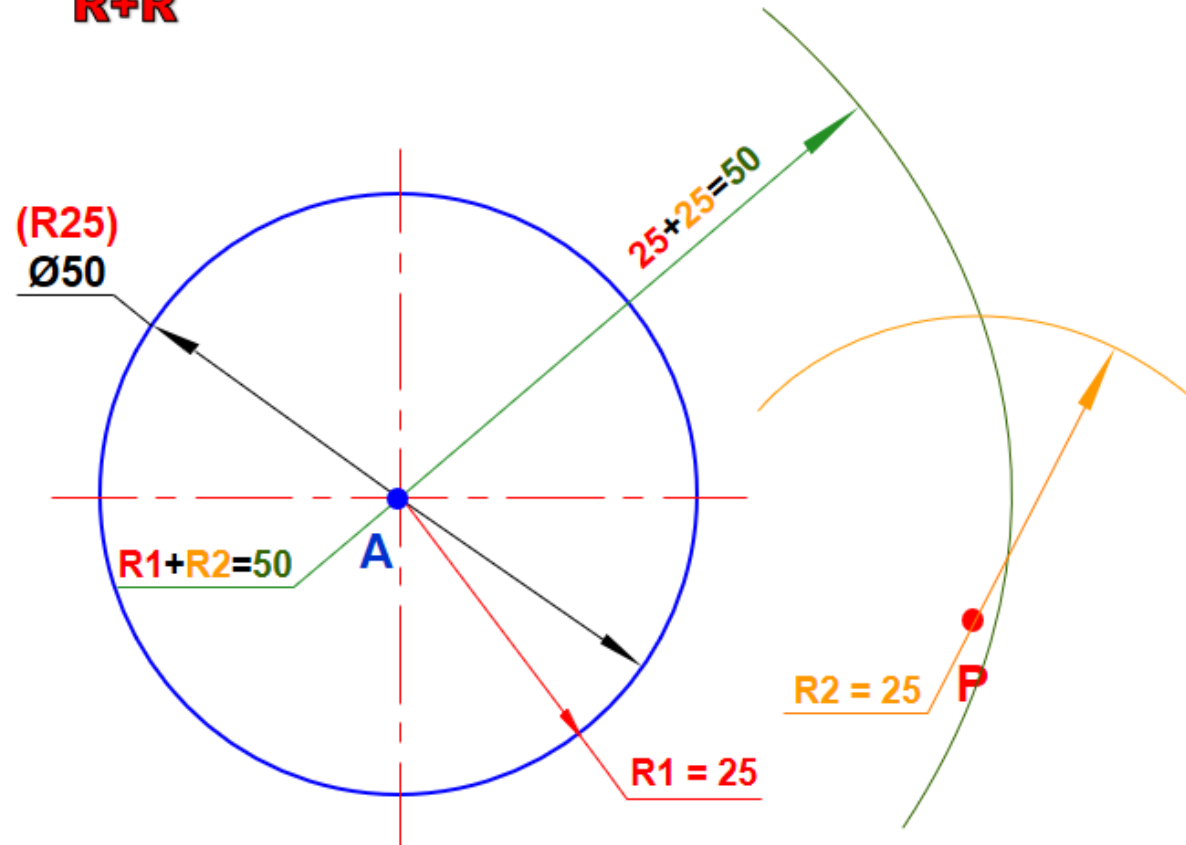
From point P draw an arc with R25
Vanaf punt P teken 'n boog met R25

NOTE / LET WEL:
EXCLUDED CIRCLES = (+)
UITSLUITSIRKELS = (+)
R+R



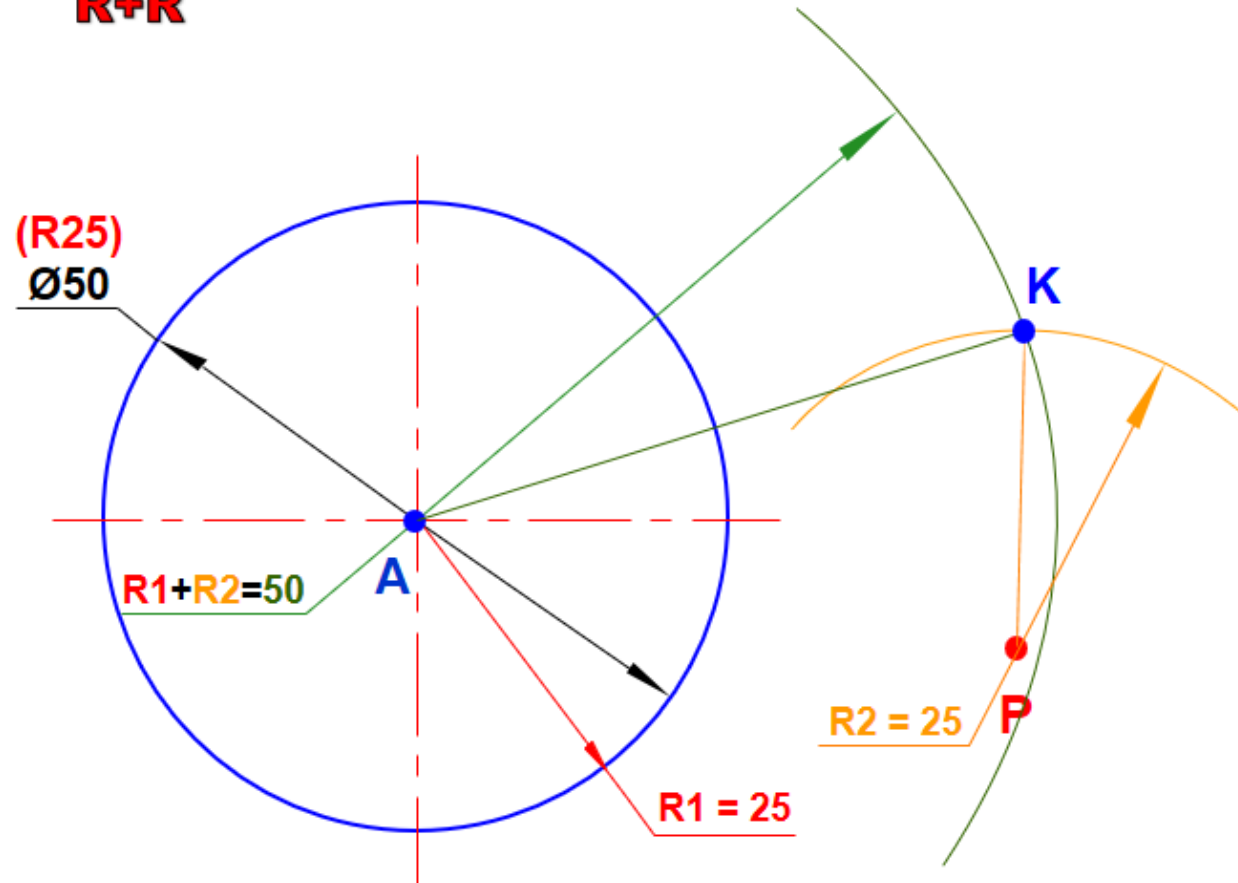
From centre point A, draw a tangential arc with R50
Vanaf middelpunt A, teken 'n raakboog met R50

NOTE / LET WEL:
EXCLUDED CIRCLES = (+)
UITSLUIKSIRKELS = (+)
R+R



From centre point K draw a tangential arc with R25
Vanaf middelpunt K teken 'n raakboog met R25

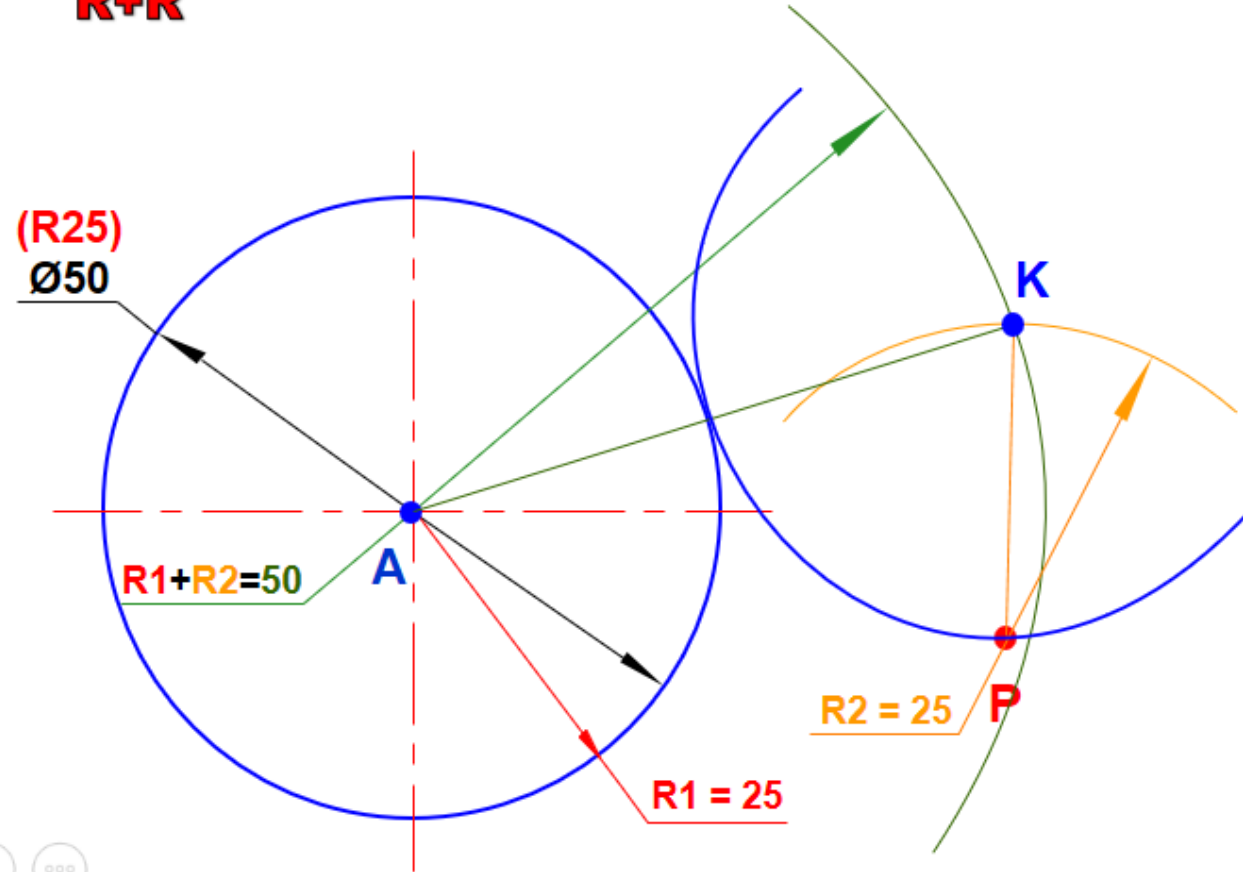
NOTE / LET WEL:
EXCLUDED CIRCLES = (+)
UITSLUITSIKELS = (+)
R+R



From centre point K draw a tangential arc with R25
Vanaf middelpunt K teken 'n raakboog met R25

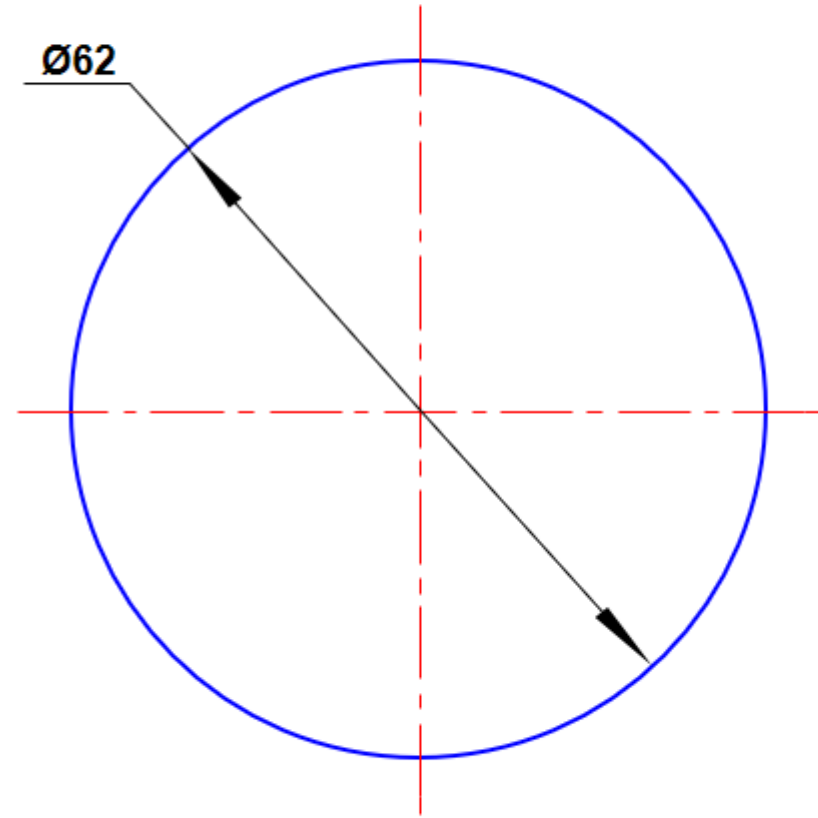
NOTE / LET WEL:
EXCLUDED CIRCLES = (+)
UITSLUITSIRKELS = (+)
R+R

MEMO



**Construct an arc with
radius of 32mm tangential
to the given point and circle**

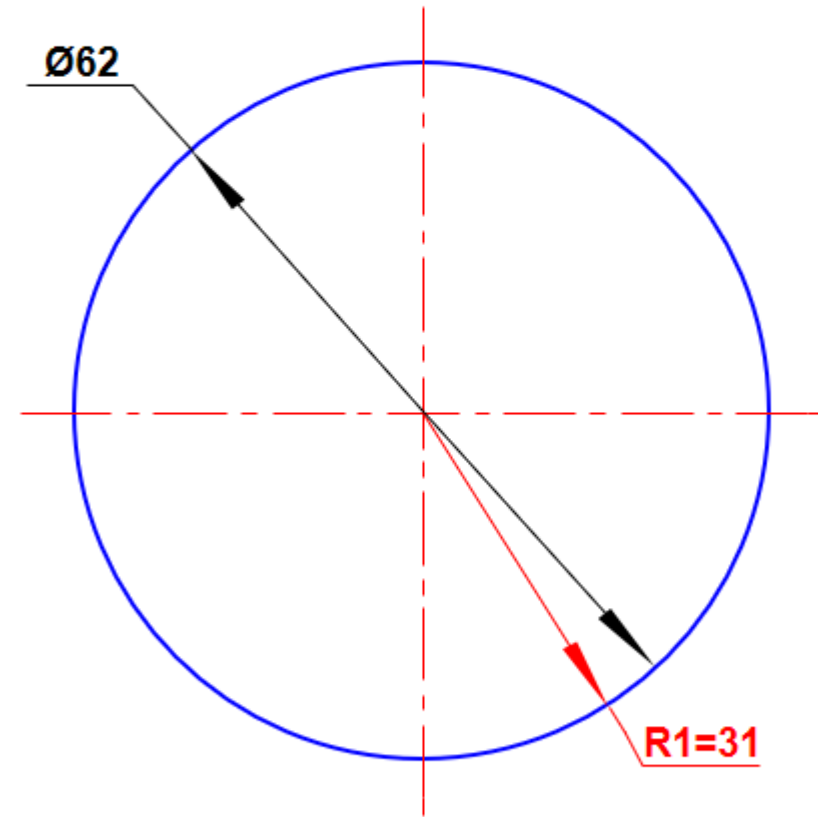
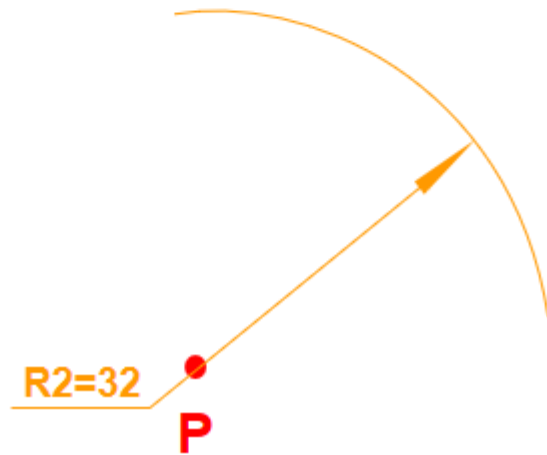
**Konstrueer 'n raakboog met
'n radius van 32mm aan die
gegeve punt en sirkel**



•
P

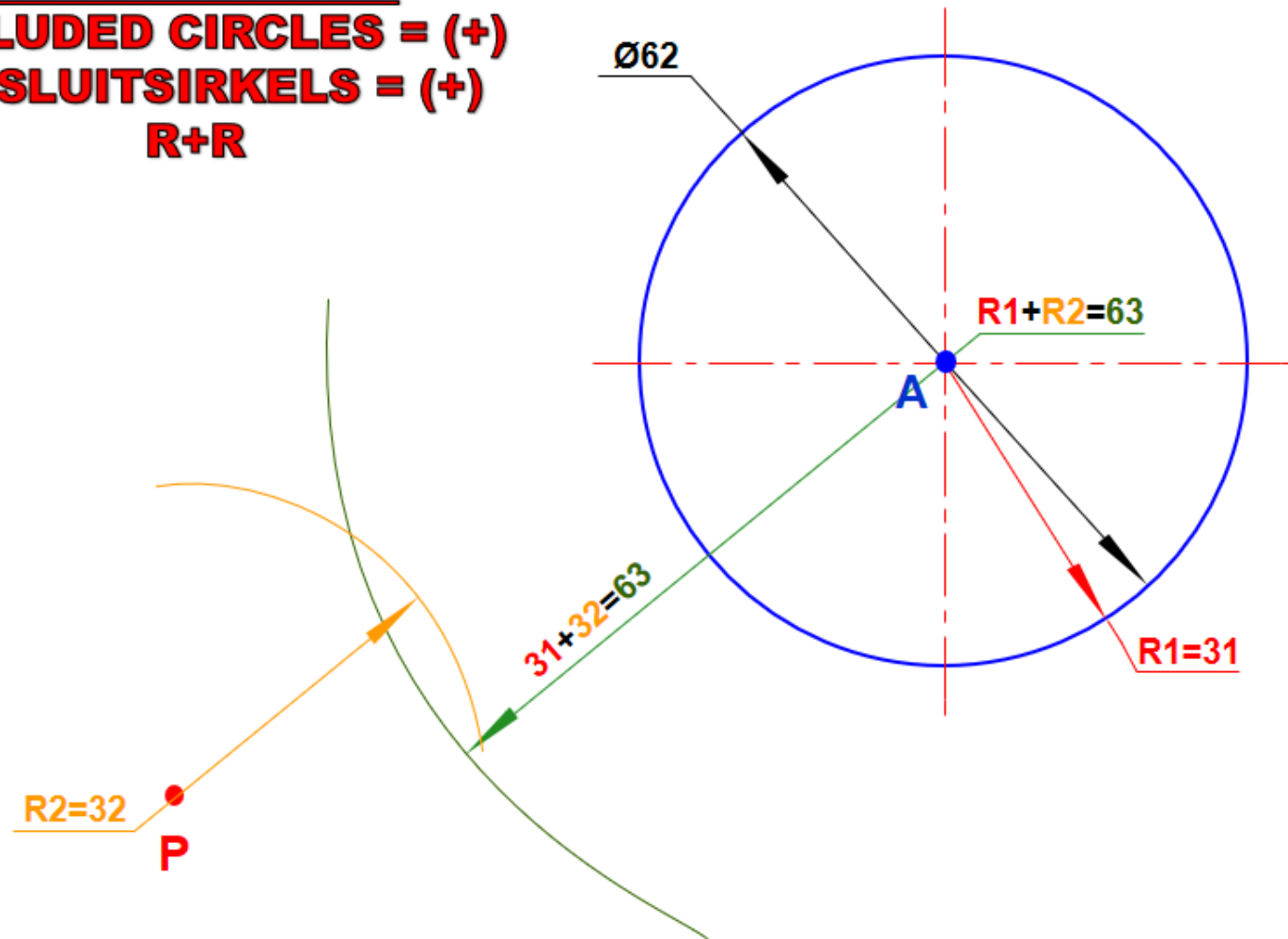
From point P draw an arc with R32
Vanaf punt P teken 'n boog met R32

NOTE / LET WEL:
EXCLUDED CIRCLES = (+)
UITSLUIJSIRKELS = (+)
R+R



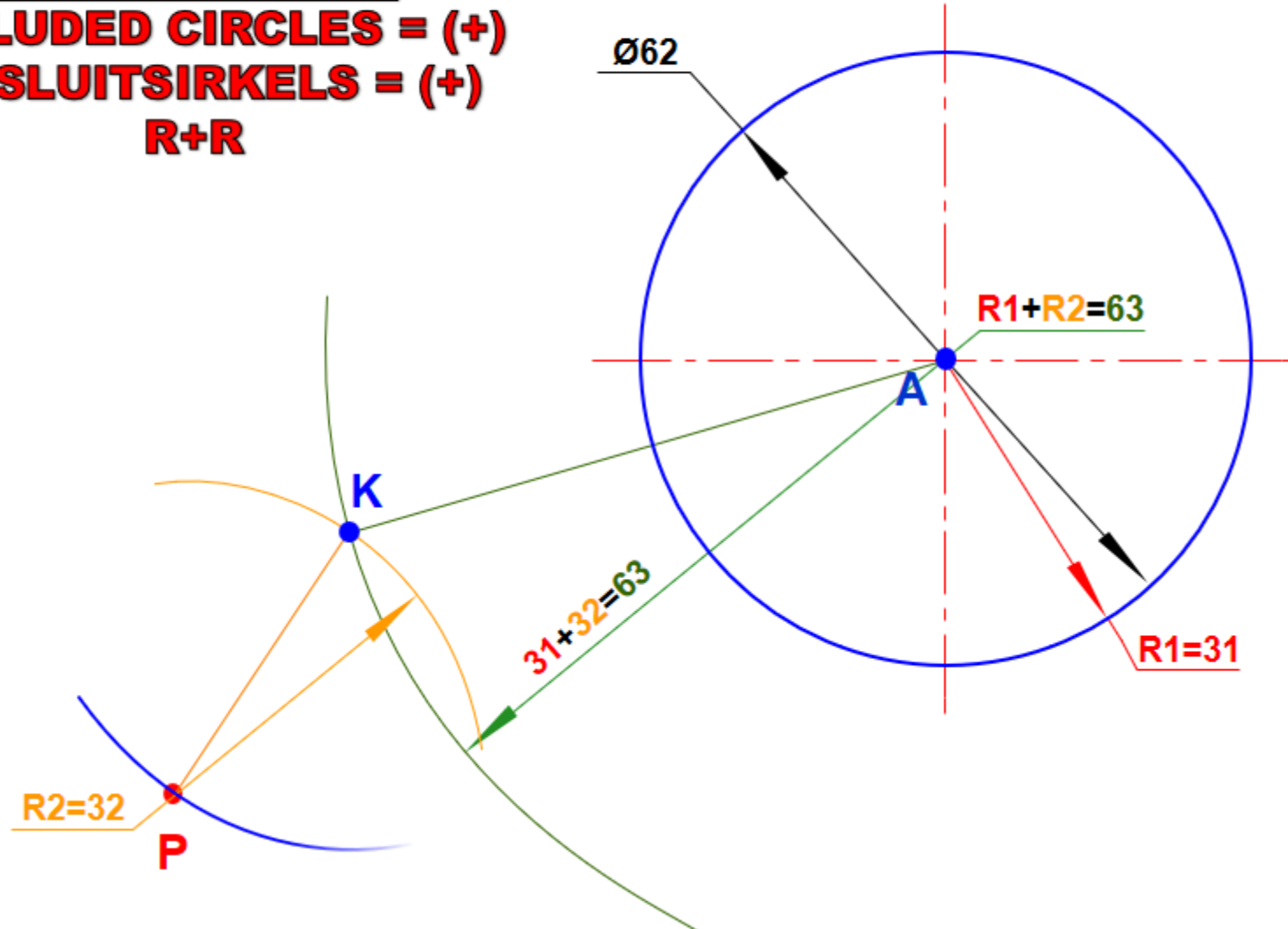
From centre point A draw an arc with R63
Vanaf middelpunt A teken 'n boog met R63

NOTE / LET WEL:
EXCLUDED CIRCLES = (+)
UITSLUITSIKRELS = (+)
R+R



From centre point K draw a tangential arc with R32
Vanaf middelpunt K teken 'n raakboog met R32

NOTE / LET WEL:
EXCLUDED CIRCLES = (+)
UITSLUIITSIRKELS = (+)
R+R



From centre point K draw a tangential arc with R32
Vanaf middelpunt K teken 'n raakboog met R32

NOTE / LET WEL:
EXCLUDED CIRCLES = (+)
UITSLUIKSIRKELS = (+)
R+R

MEMO

