

# Chapter 3 / Hoofstuk 3

**GEOMETRICAL CONSTRUCTION – p. 16 - BOTTOM**  
**GEOMETRIESE KONSTRUKSIE – bl. 16 - ONDER**

# TANGENTIAL ARCS RULES

## RAAK BOË REËLS

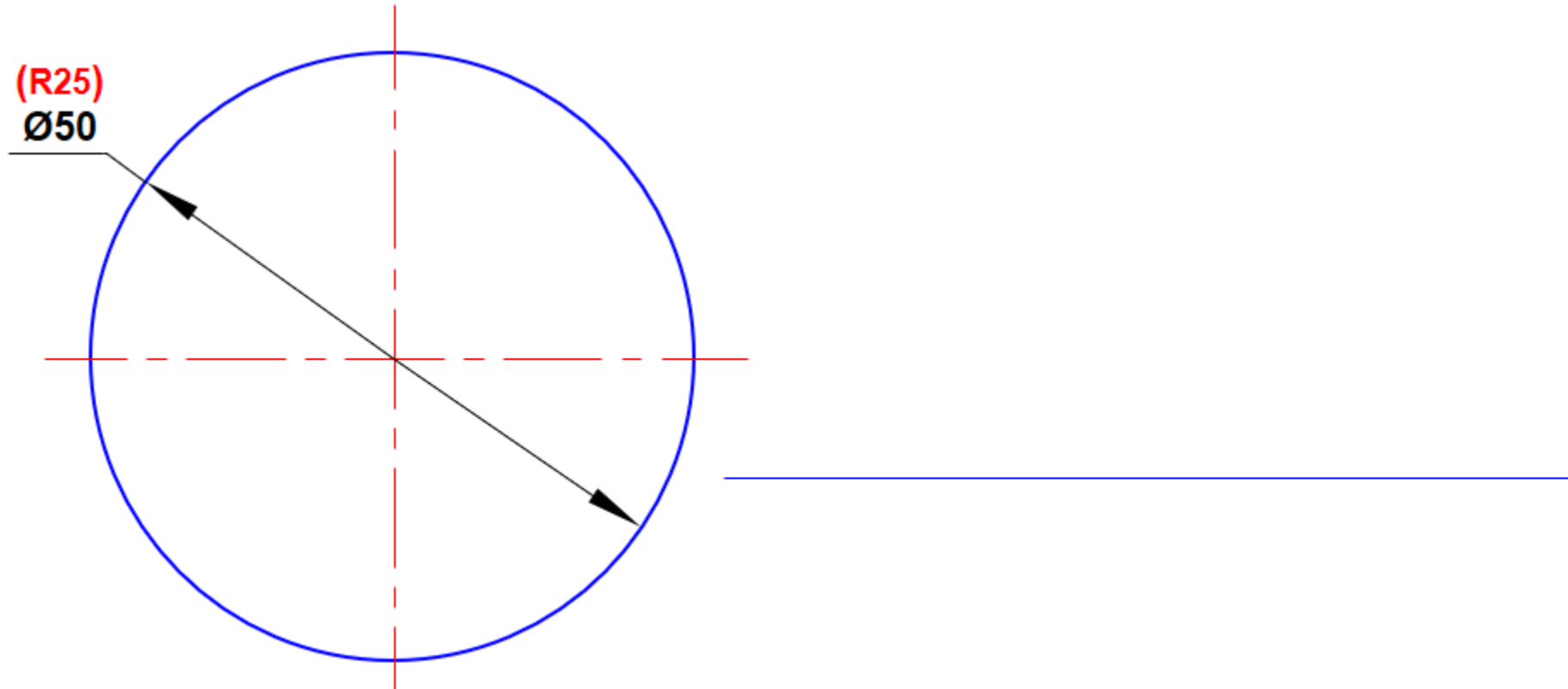
INCLUDED CIRCLES = (-)  
INSLUITSIRKELS = (-)

EXCLUDED CIRCLES = (+)  
UITSLUITSIRKELS = (+)

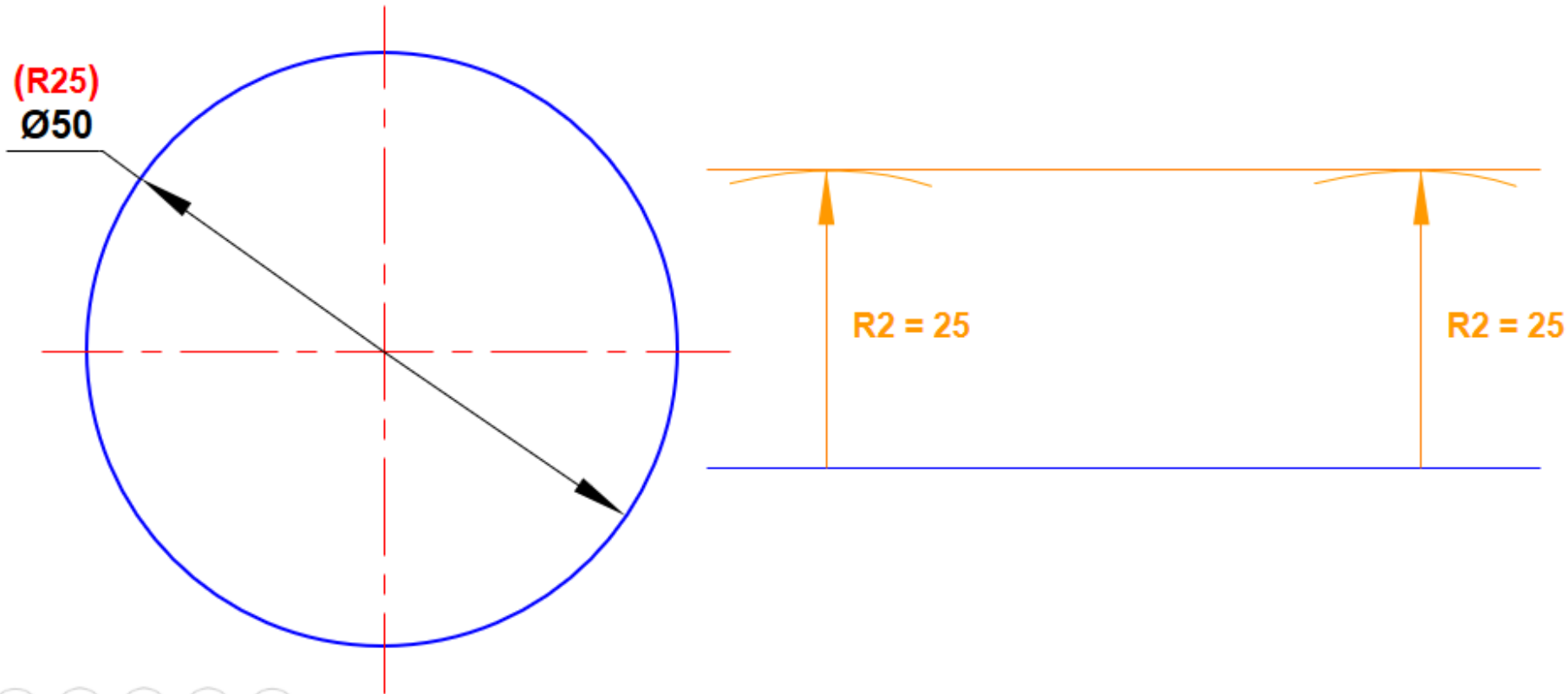
**NB! ALWAYS USE THE RADIUS**  
**NB! GEBRUIK ALTYD DIE RADIUS**

**Construct an arc with  
radius of 25mm tangential  
to the given line and circle**

**Konstrueer 'n raakboog met  
'n radius van 25mm aan die  
gegewe lyn en sirkel**



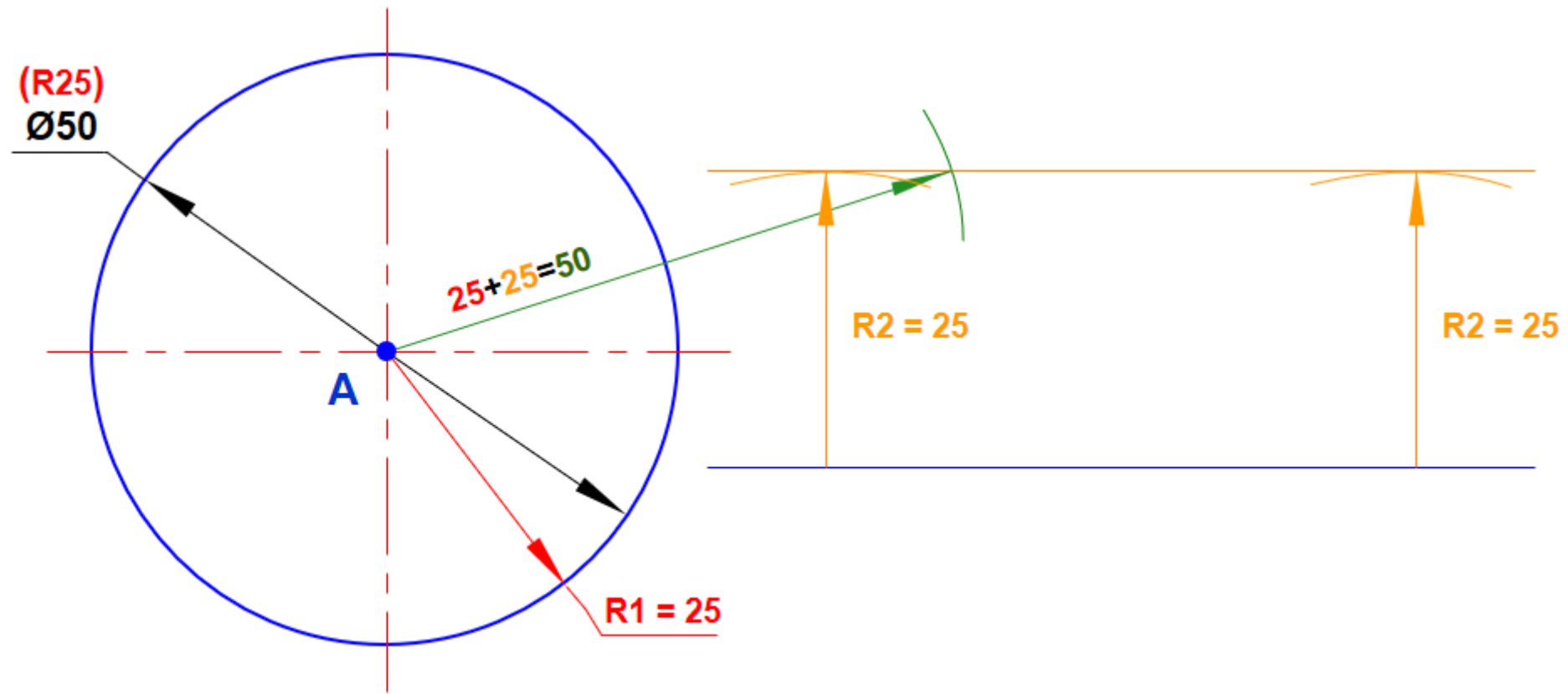
**Construct a parallel line (R25) from the given line**  
**Konstrueer 'n parallelle lyn (R25) vanaf die gegewe lyn**



**From centre point A, draw an arc with R50**  
**Vanaf middelpunt A, teken 'n boog met R50**



**NOTE / LET WEL:**  
**EXCLUDED CIRCLES = (+)**  
**UITSLUIJSIRKELS = (+)**  
**R+R**

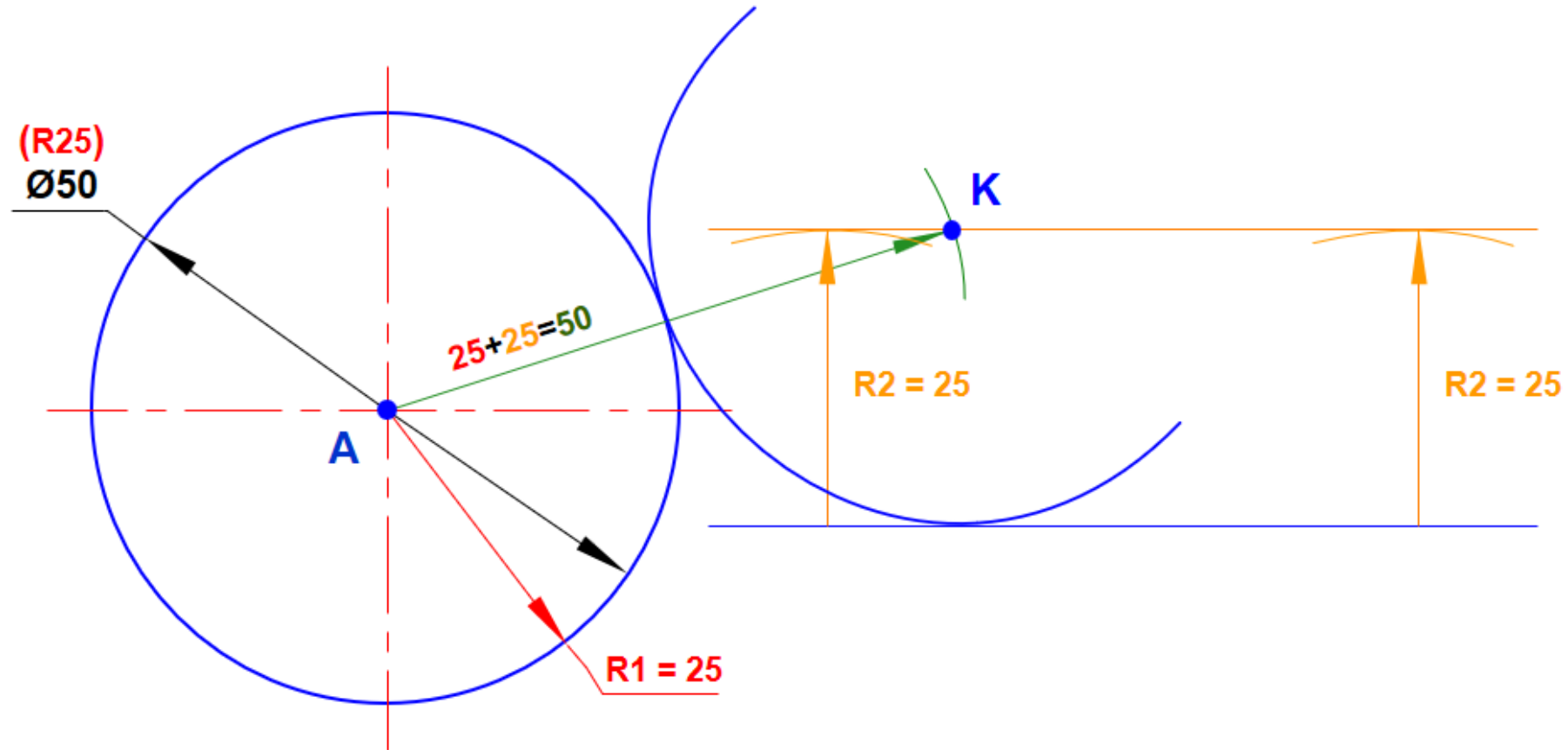


**From centre point K draw a tangential arc with R25**  
**Vanaf middelpunt K teken 'n raakboog met R25**



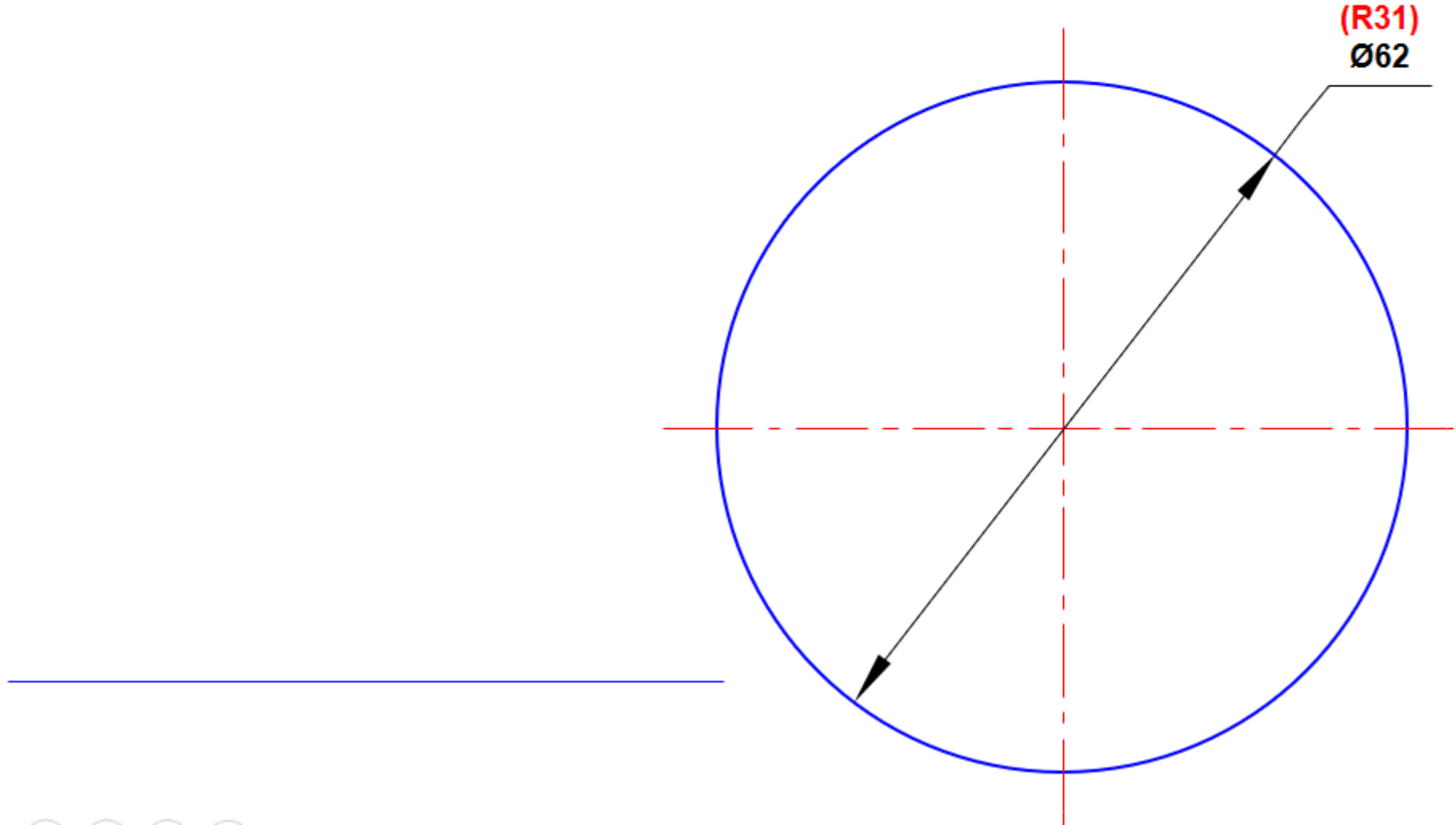
**NOTE / LET WEL:**  
**EXCLUDED CIRCLES = (+)**  
**UITSLUITSIKELS = (+)**  
**R+R**

**MEMO**

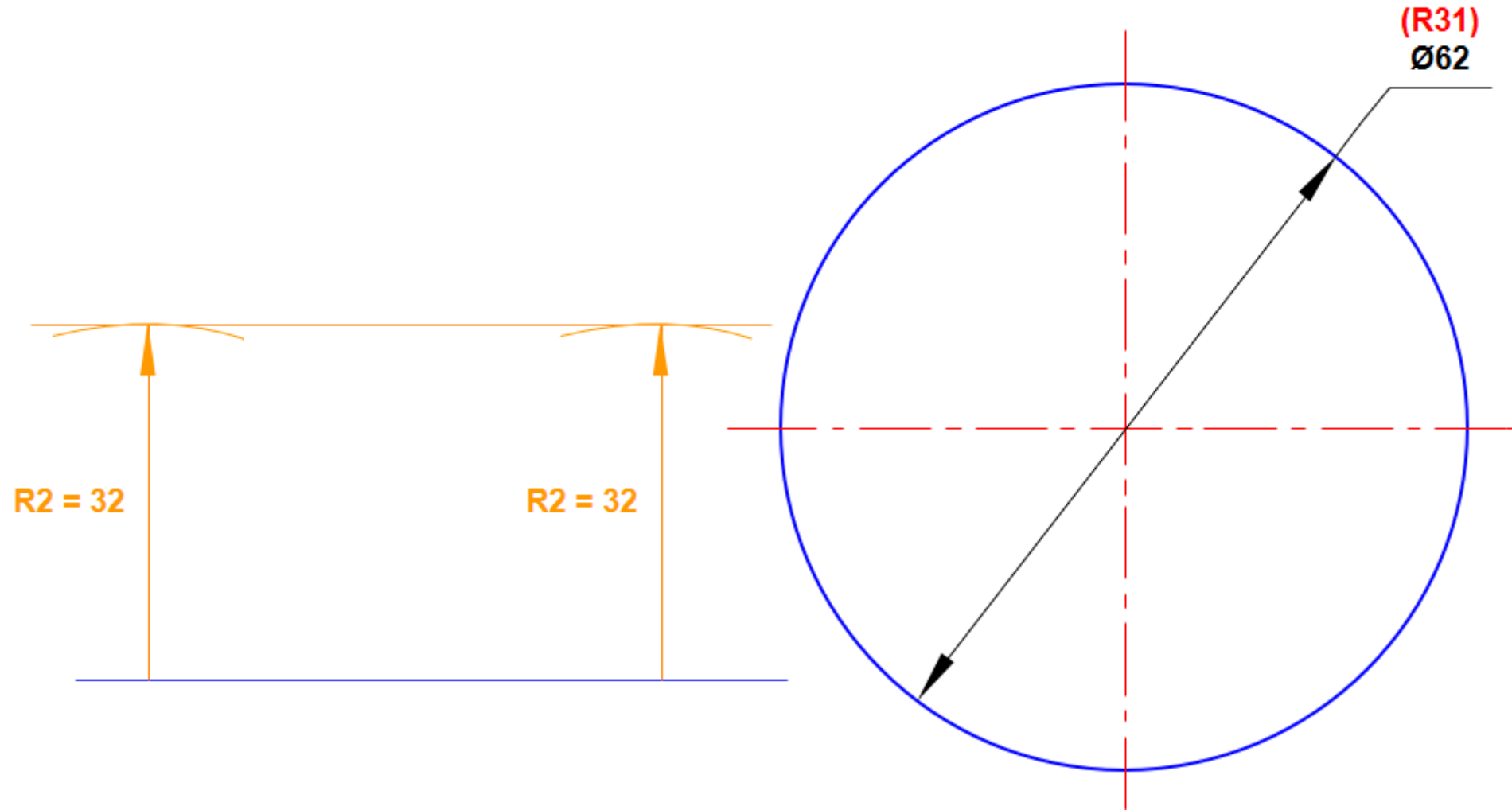


**Construct an arc with  
radius of 32mm tangential  
to the given line and circle**

**Konstrueer 'n raakboog met  
'n radius van 32mm aan die  
gegewe lyn en sirkel**



**Construct a parallel line (R32) from the given line**  
**Konstrueer 'n parallelle lyn (R32) vanaf die gegewe lyn**

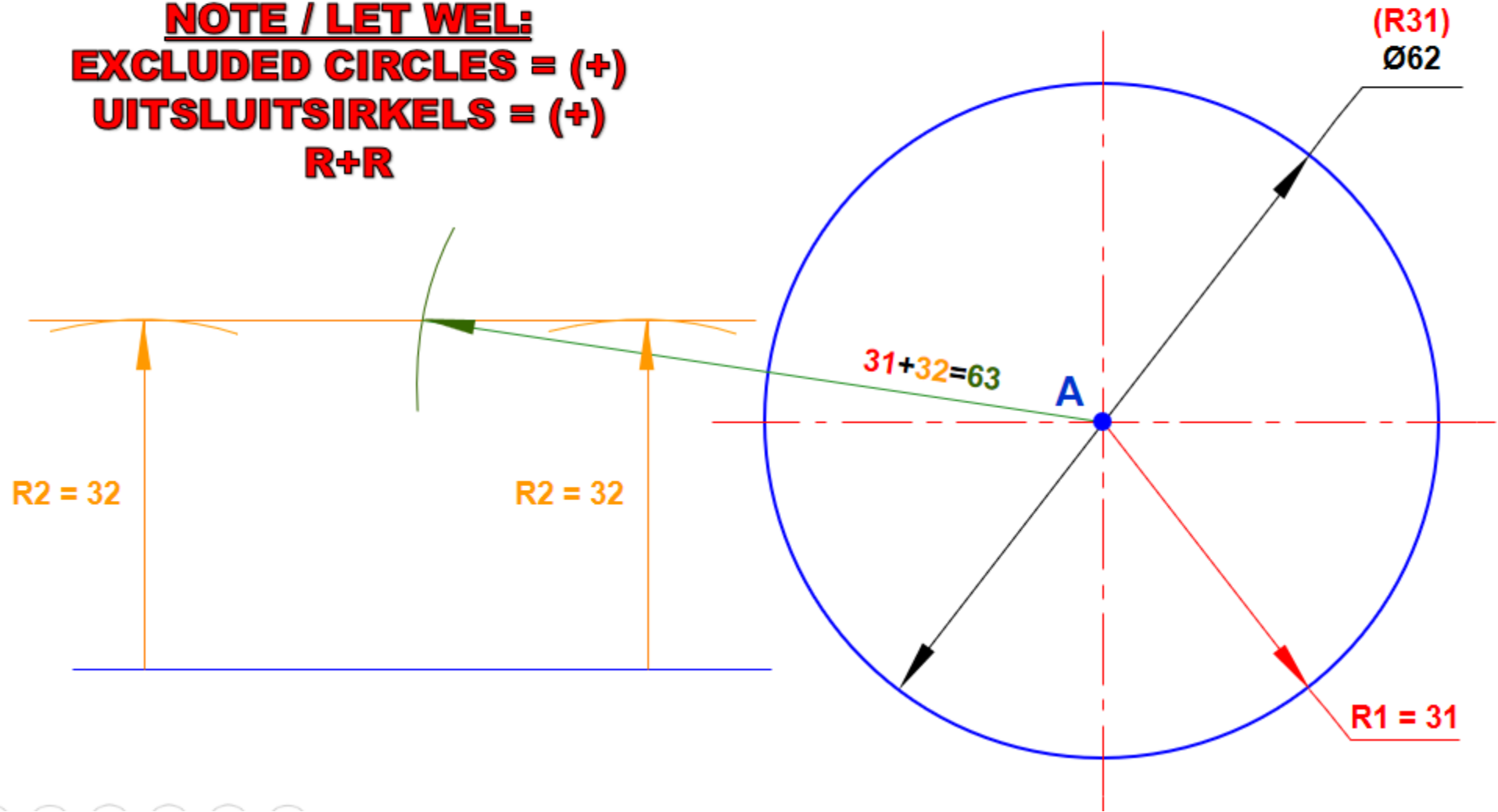




**From centre point A, draw an arc with R63**  
**Vanaf middelpunt A, teken 'n boog met R63**



**NOTE / LET WEL:**  
**EXCLUDED CIRCLES = (+)**  
**UITSLUITSIRKELS = (+)**  
**R+R**



**From centre point K draw a tangential arc with R32**  
**Vanaf middelpunt K teken 'n raakboog met R32**



**MEMO**

**NOTE / LET WEL:**  
**EXCLUDED CIRCLES = (+)**  
**UITSLUIJSIRKELS = (+)**  
**R+R**

