

# Chapter 3 / Hoofstuk 3

GEOMETRICAL CONSTRUCTION – p. 17 - TOP  
GEOMETRIESE KONSTRUKSIE – bl. 17 - BO

# TANGENTIAL ARCS RULES

## RAAK BOË REËLS

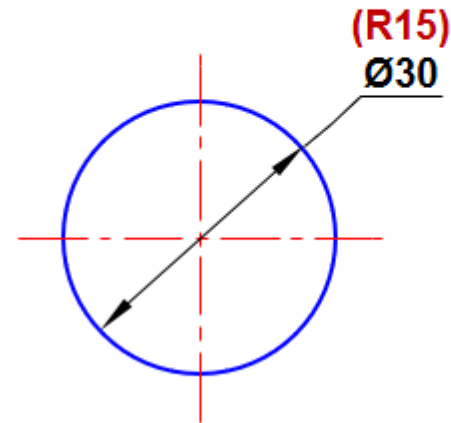
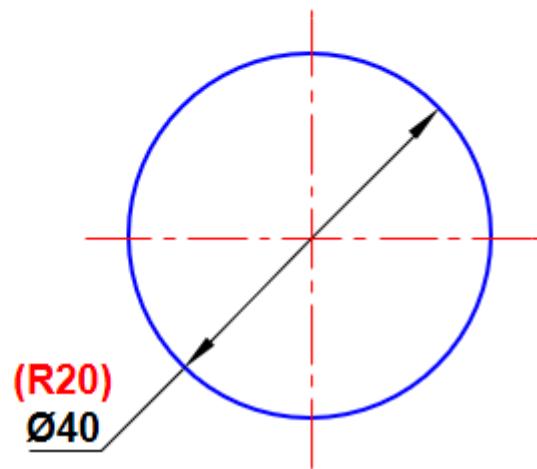
INCLUDED CIRCLES = (-)  
INSLUITSIRKELS = (-)

EXCLUDED CIRCLES = (+)  
UITSLUITSIRKELS = (+)

**NB! ALWAYS USE THE RADIUS**  
**NB! GEBRUIK ALTYD DIE RADIUS**

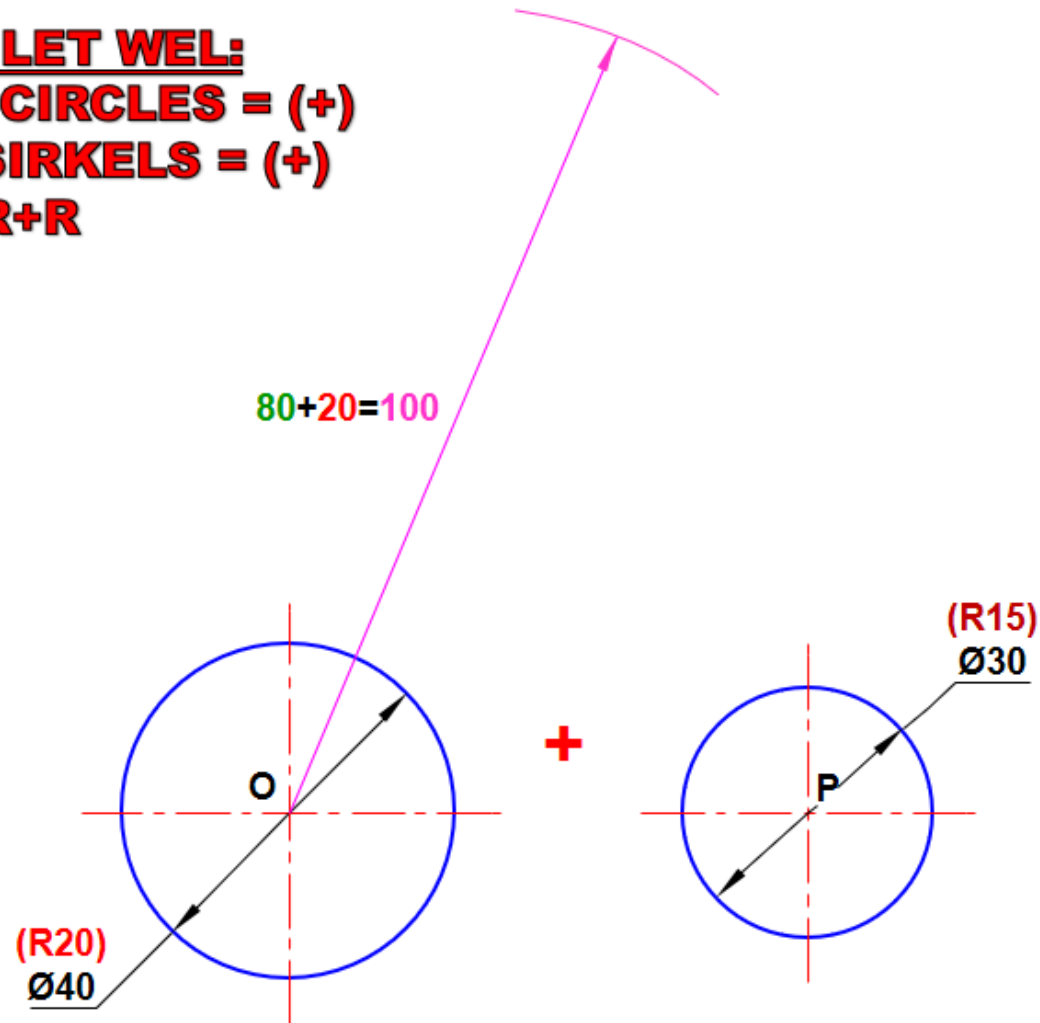
**Construct a tangential arc  
with a radius of 80mm to  
exclude both the given  
circles**

**Konstrueer 'n raakboog met  
'n radius van 80mm om  
beide die gegewe sirkels  
uit te sluit**



**From centre point O, draw an arc with R100**  
**Vanaf middelpunt O, teken 'n boog met R100**

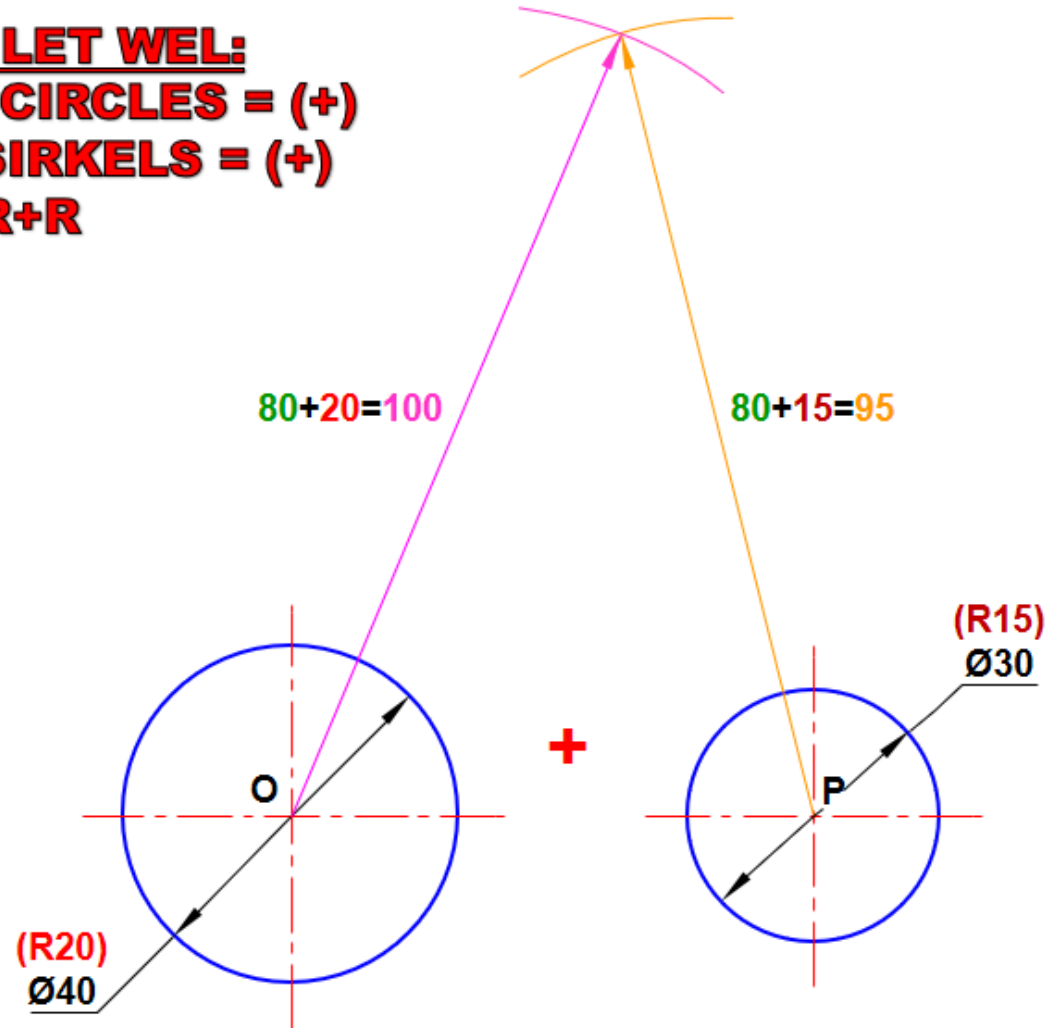
**NOTE / LET WEL:**  
**EXCLUDED CIRCLES = (+)**  
**UITSLUITSIRKELS = (+)**  
**R+R**



**From centre point O, draw an arc with R100**  
**Vanaf middelpunt O, teken 'n boog met R100**

**From centre point P, draw an arc with R95**  
**Vanaf middelpunt P, teken 'n boog met R95**

**NOTE / LET WEL:**  
**EXCLUDED CIRCLES = (+)**  
**UITSLUITSIRKELS = (+)**  
**R+R**

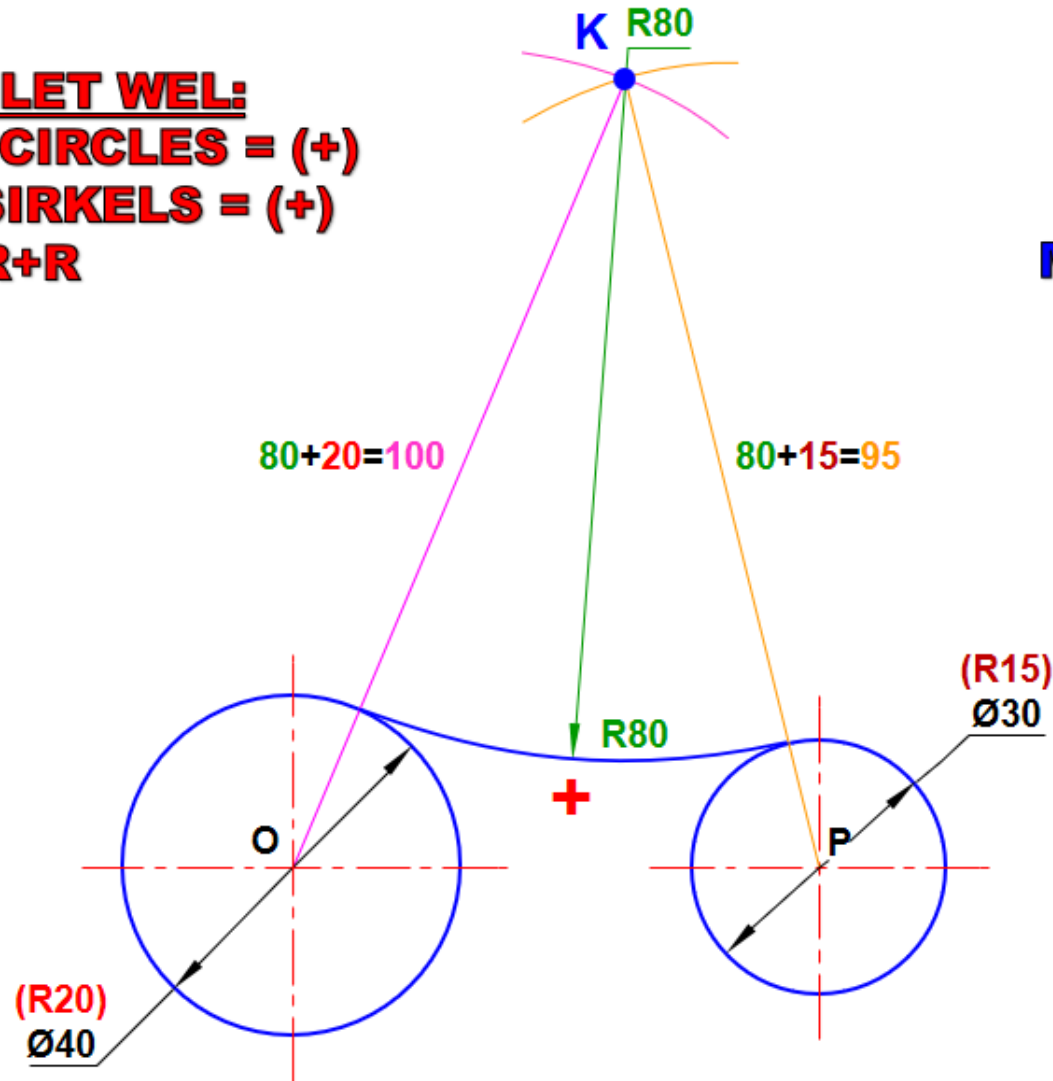


From centre point K, draw a tangential arc with a radius of 80mm to exclude both the given circles

Vanaf middelpunt K, teken 'n raakboog met 'n radius van 80mm om beide die gegewe sirkels uit te sluit

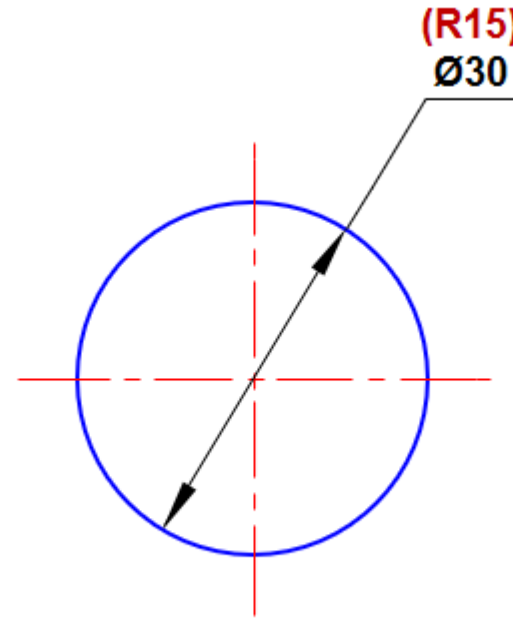
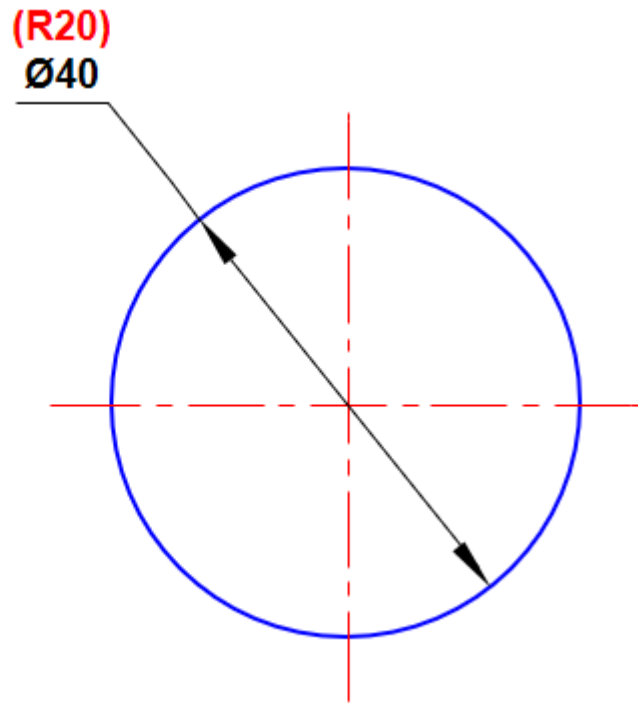
**NOTE / LET WEL:**  
**EXCLUDED CIRCLES = (+)**  
**UITSLUIJSIRKELS = (+)**  
**R+R**

**MEMO**



**Construct a tangential arc  
with a radius of 80mm to  
include both the given  
circles**

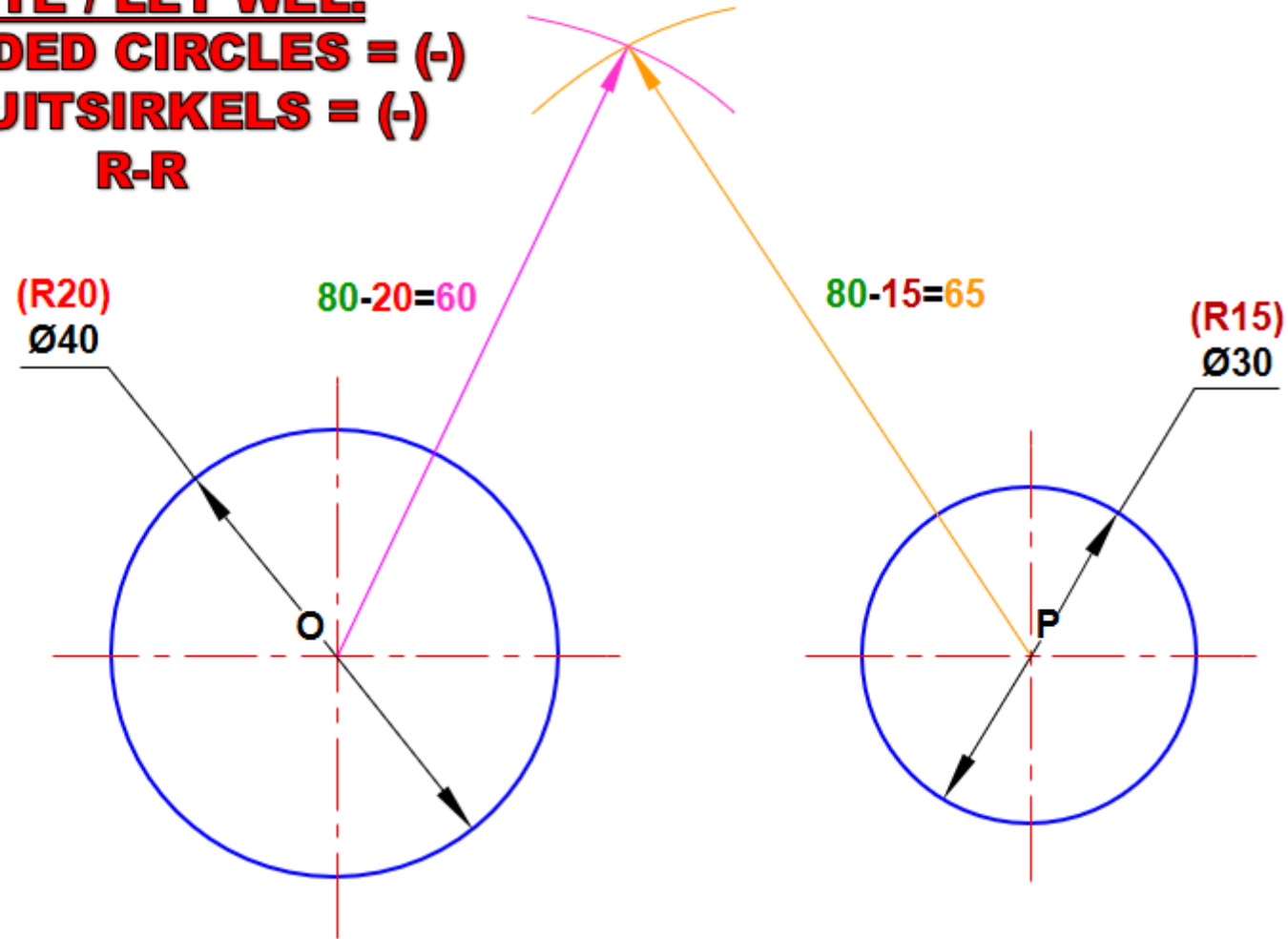
**Konstrueer 'n raakboog met  
'n radius van 80mm om  
beide die gegewe sirkels  
in te sluit**



**From centre point O, draw an arc with R60**  
**Vanaf middelpunt O, teken 'n boog met R60**

**From centre point P, draw an arc with R65**  
**Vanaf middelpunt P, teken 'n boog met R65**

**NOTE / LET WEL:**  
**INCLUDED CIRCLES = (-)**  
**INSLUITSIKELS = (-)**  
**R-R**





From centre point K, draw a tangential arc with a radius of 80mm to include both the given circles

Vanaf middelpunt K, teken 'n raakboog met 'n radius van 80mm om beide die gegewe sirkels in te sluit

**NOTE / LET WEL:**  
**INCLUDED CIRCLES = (-)**  
**INSLUITSIKRELS = (-)**  
**R-R**

**MEMO**

