

Chapter 1 / Hoofstuk 1

DRAWING TECHNIQUES – pg. 5 - LEFT
TEKENTEGNIEKE – bl. 5 - LINKS

Use point S as the starting point
Gebruik punt S as die beginpunt

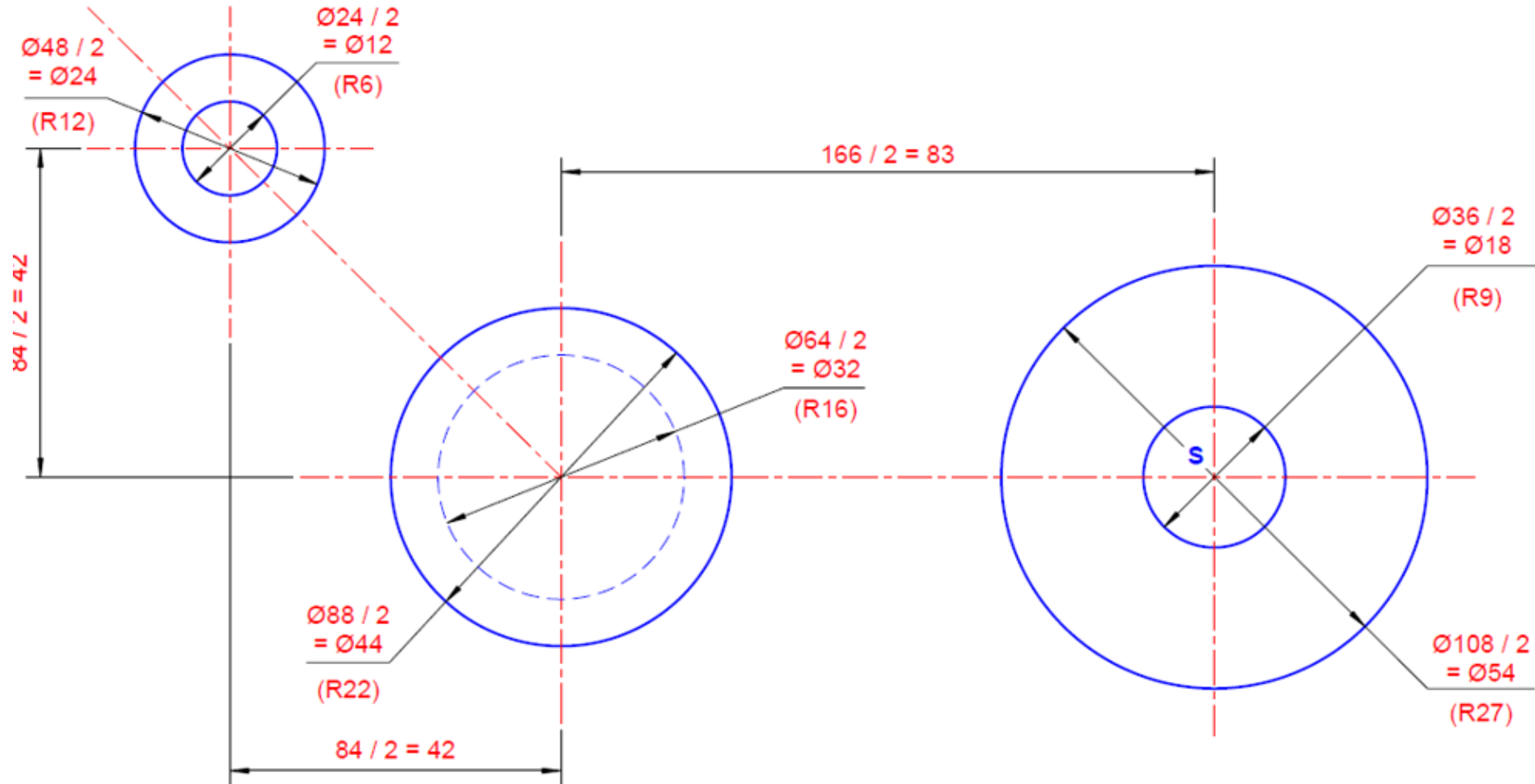
Note: (Reduction scale)
Scale **1:2** = The drawing is
half
the true size.

Let wel: (Verkleinde skaal)
Skaal **1:2** = Die tekening is
helfte
van die ware grootte.

S +

SCALE 1 : 2 / SKAAL 1 : 2

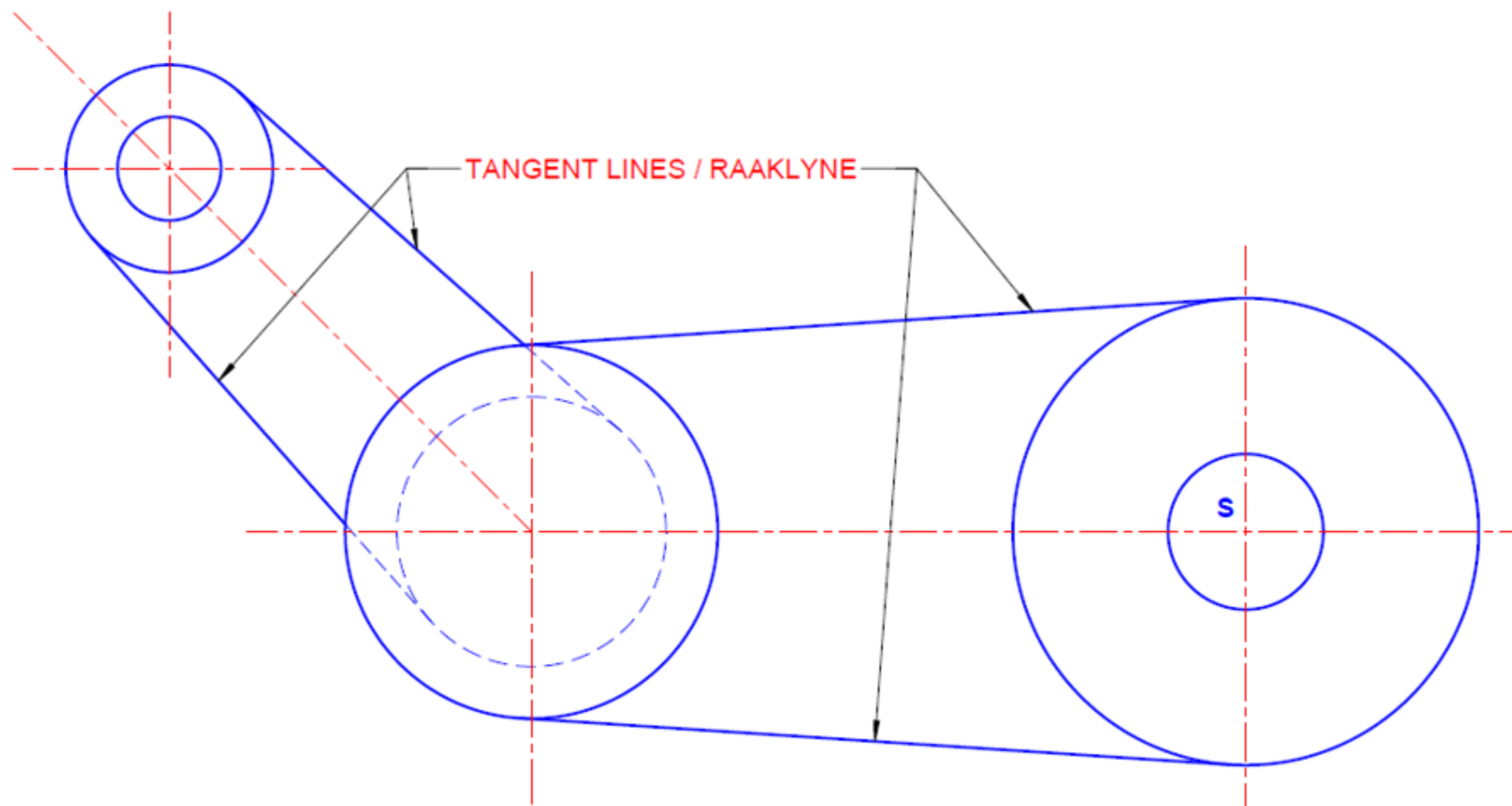
CIRCLES / SIRKELS



SCALE 1 : 2 / SKAAL 1 : 2



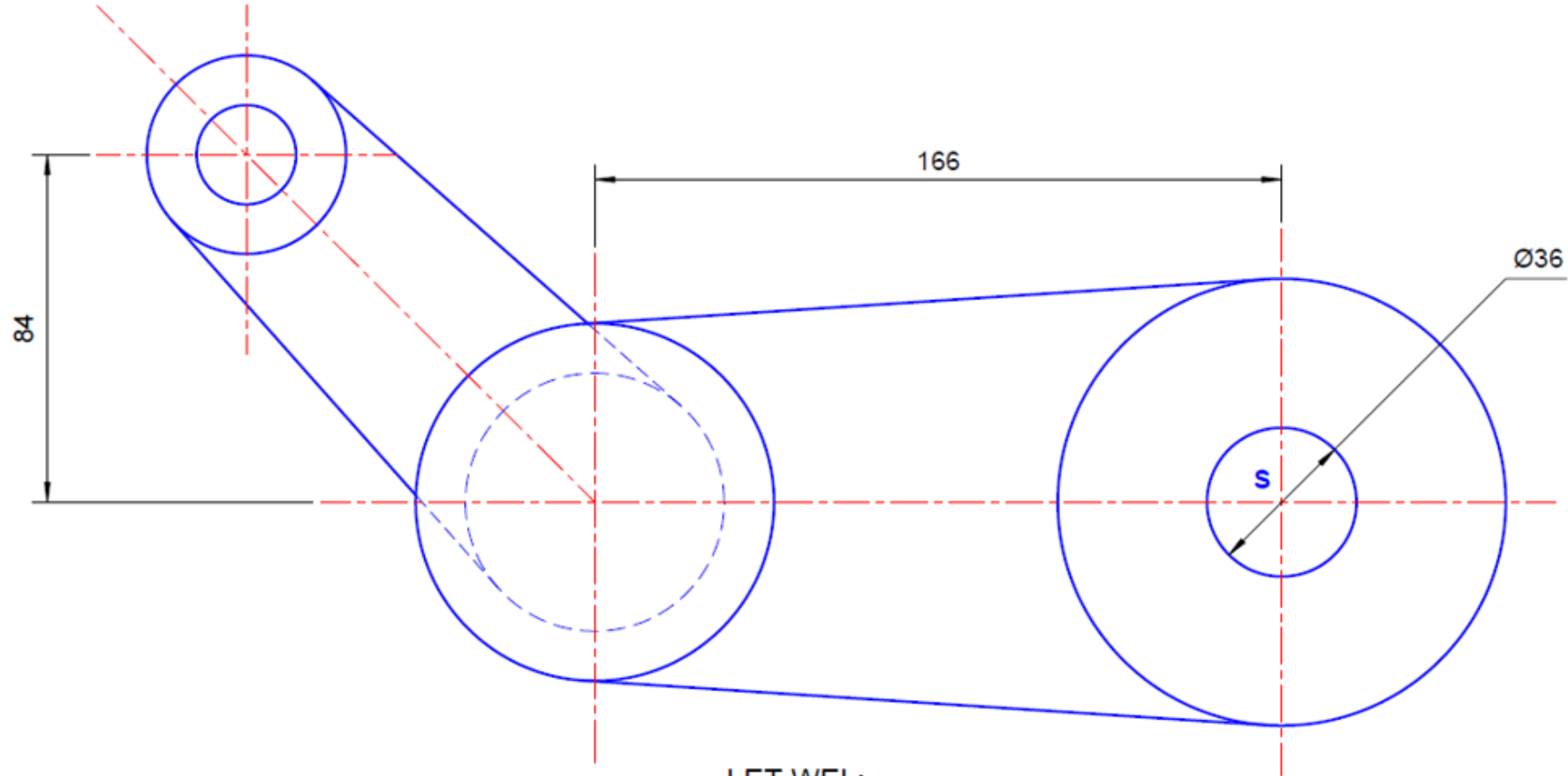
TANGENT LINES / RAAKLYNE



MEMO



NOTE:
ALWAYS INSERT THE TRUE (ORIGINAL) DIMENSIONS, NOT THE SCALED DIMENSIONS!



LET WEL:
VOEG ALTYD DIE WARE (OORSPRONKLIKE) AFMETINGS IN, NIE DIE GESKAALDE AFMETINGS!

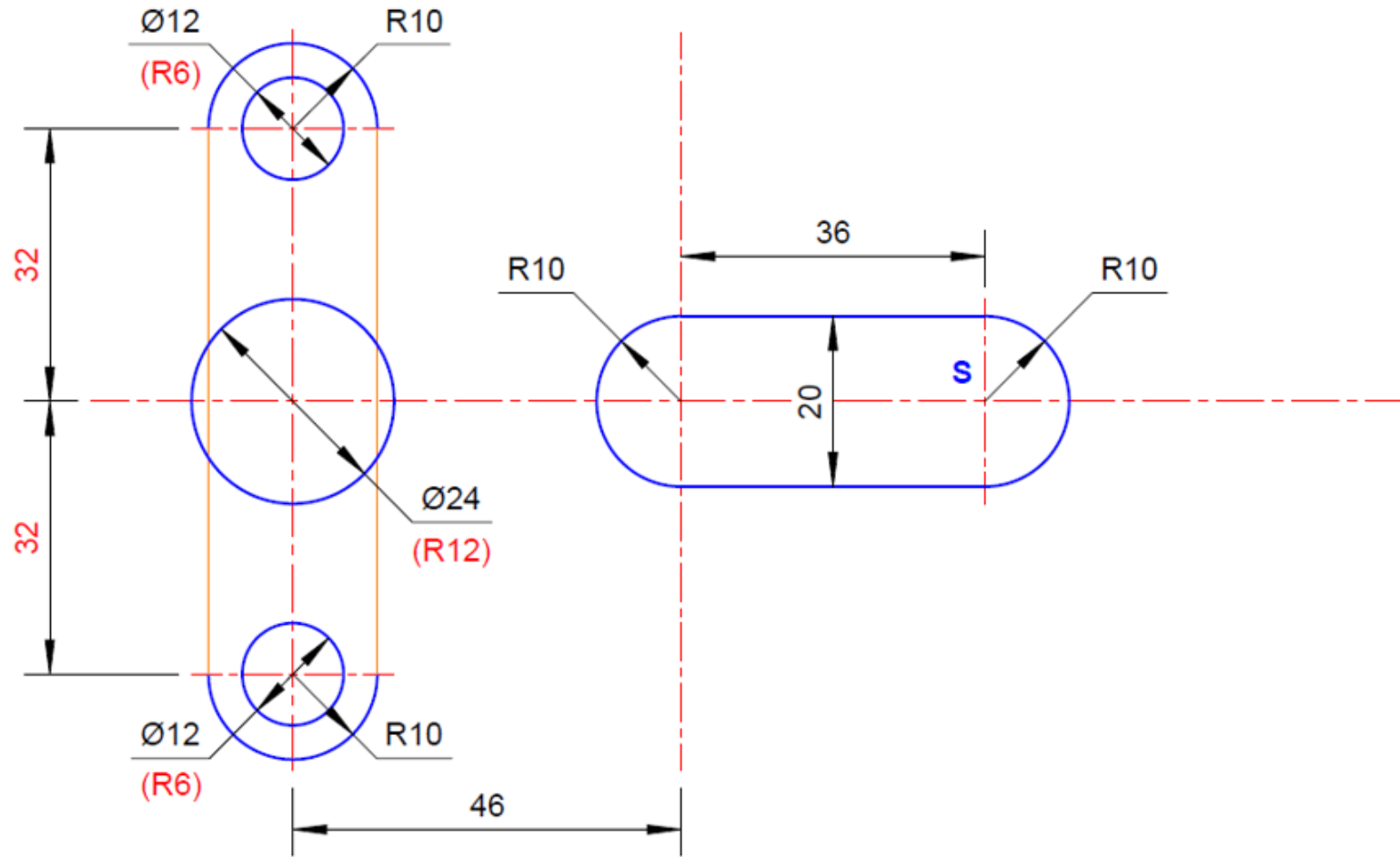
SCALE 1 : 2 / SKAAL 1 : 2



Chapter 1 / Hoofstuk 1

DRAWING TECHNIQUES – pg. 5 - RIGHT
TEKENTEGNIEKE – bl. 5 - REGS

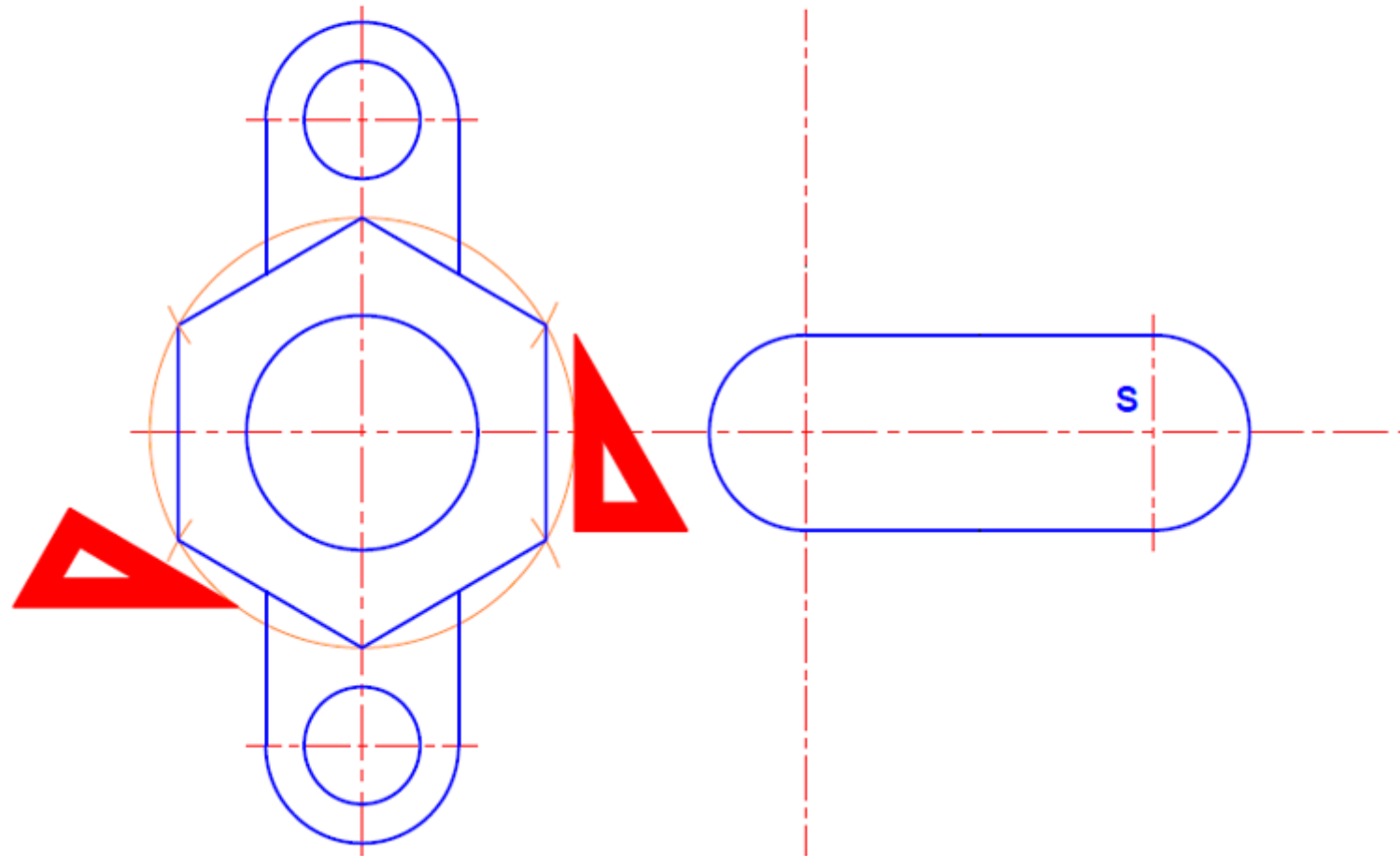
Complete / Voltooi



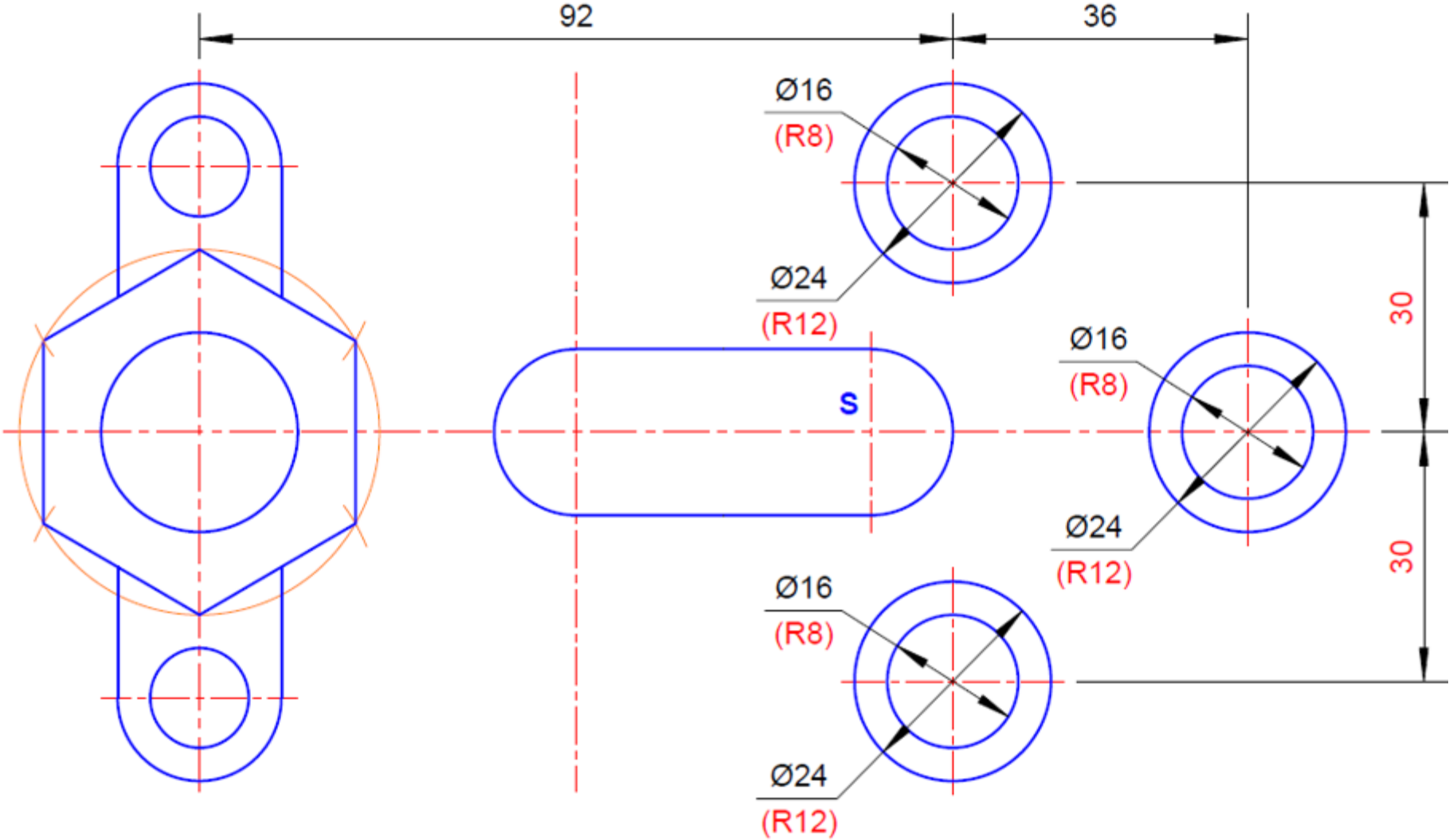
SCALE 1 : 1 / SKAAL 1 : 1



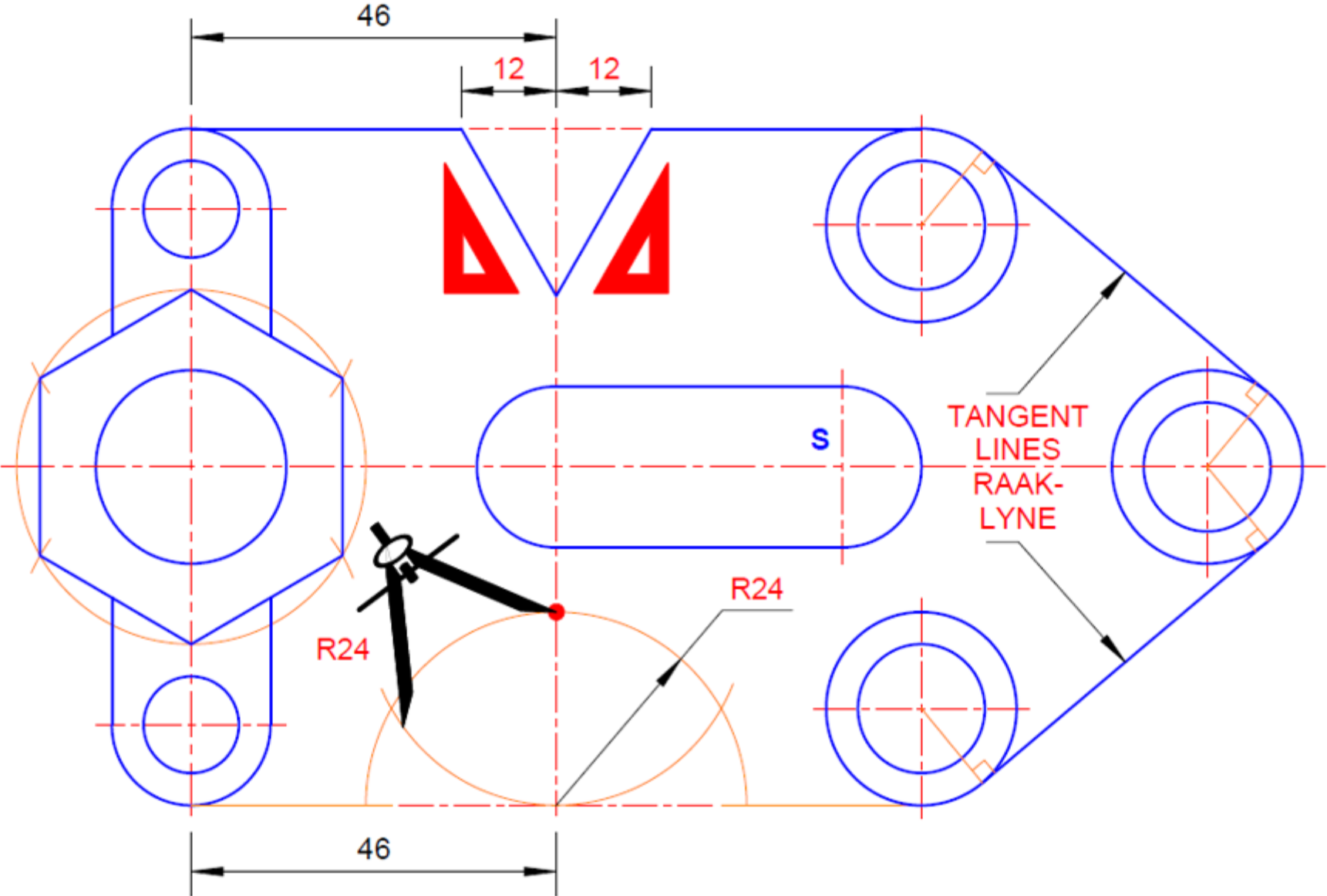
Complete the hexagon
Voltooi die seskant



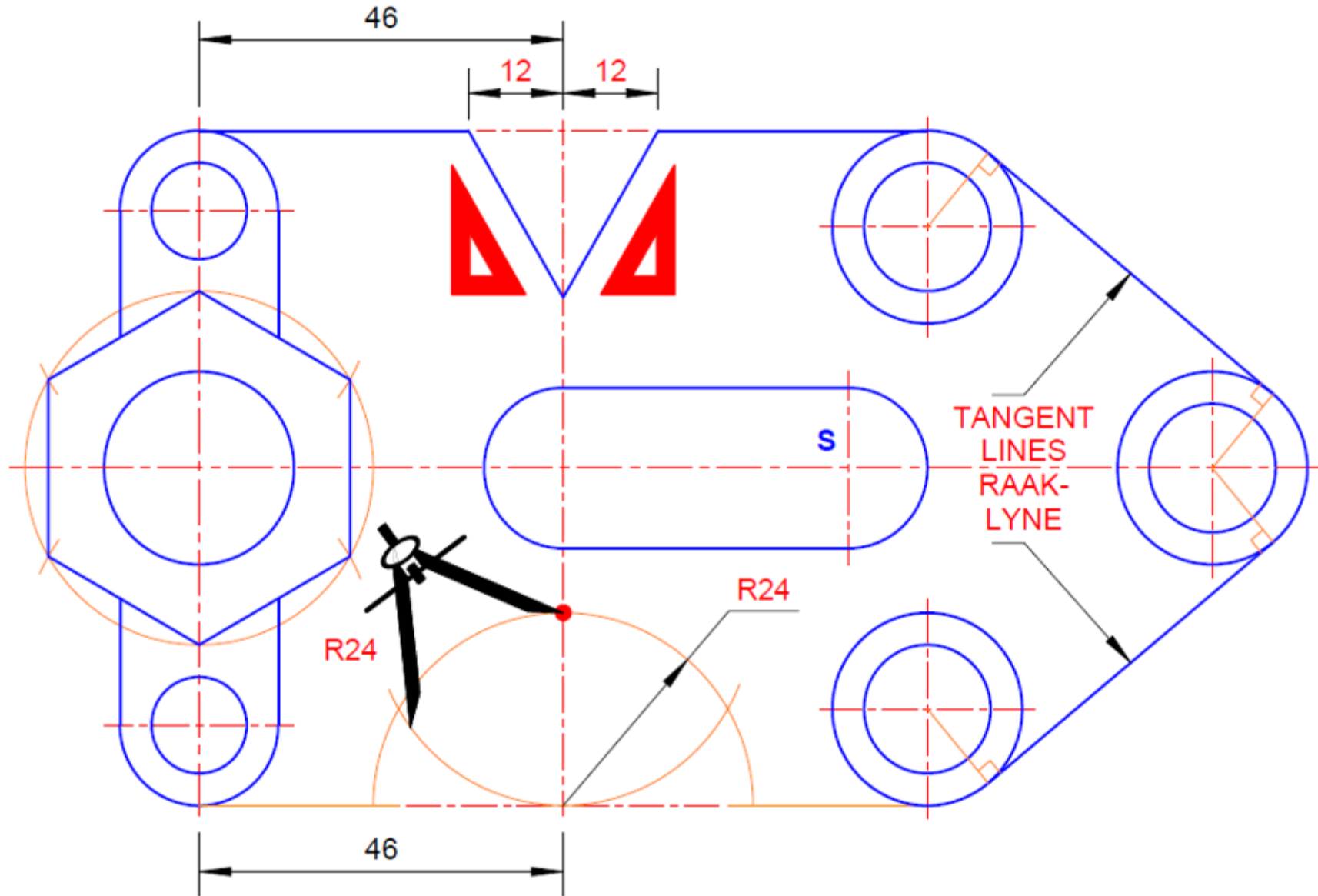
Circles / Sirkeles



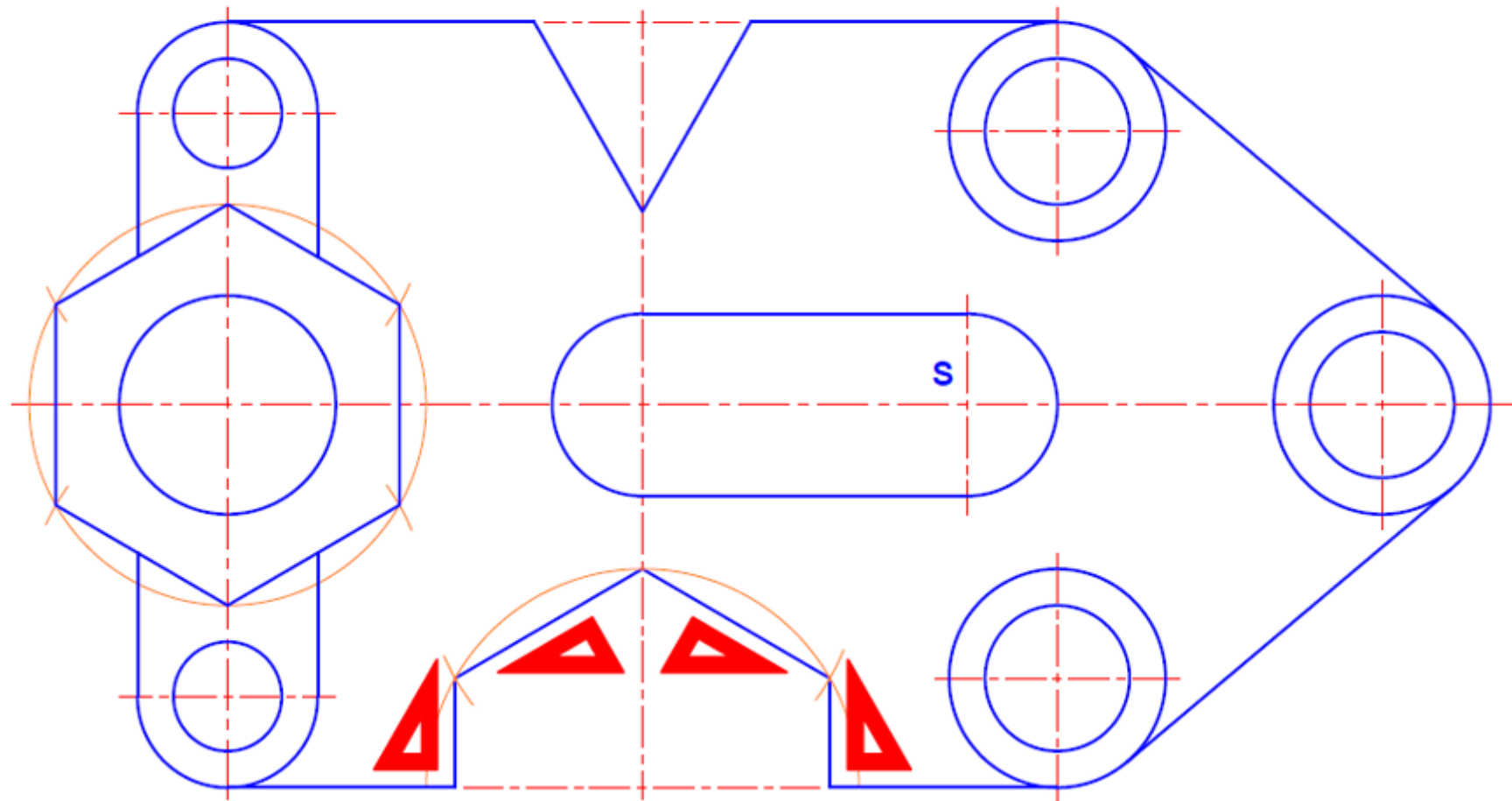
Complete / Voltooi



Complete / Voltooi



Complete / Voltooi



MEMO

