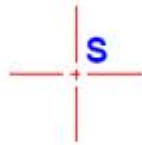


# **Chapter 1 / Hoofstuk 1**

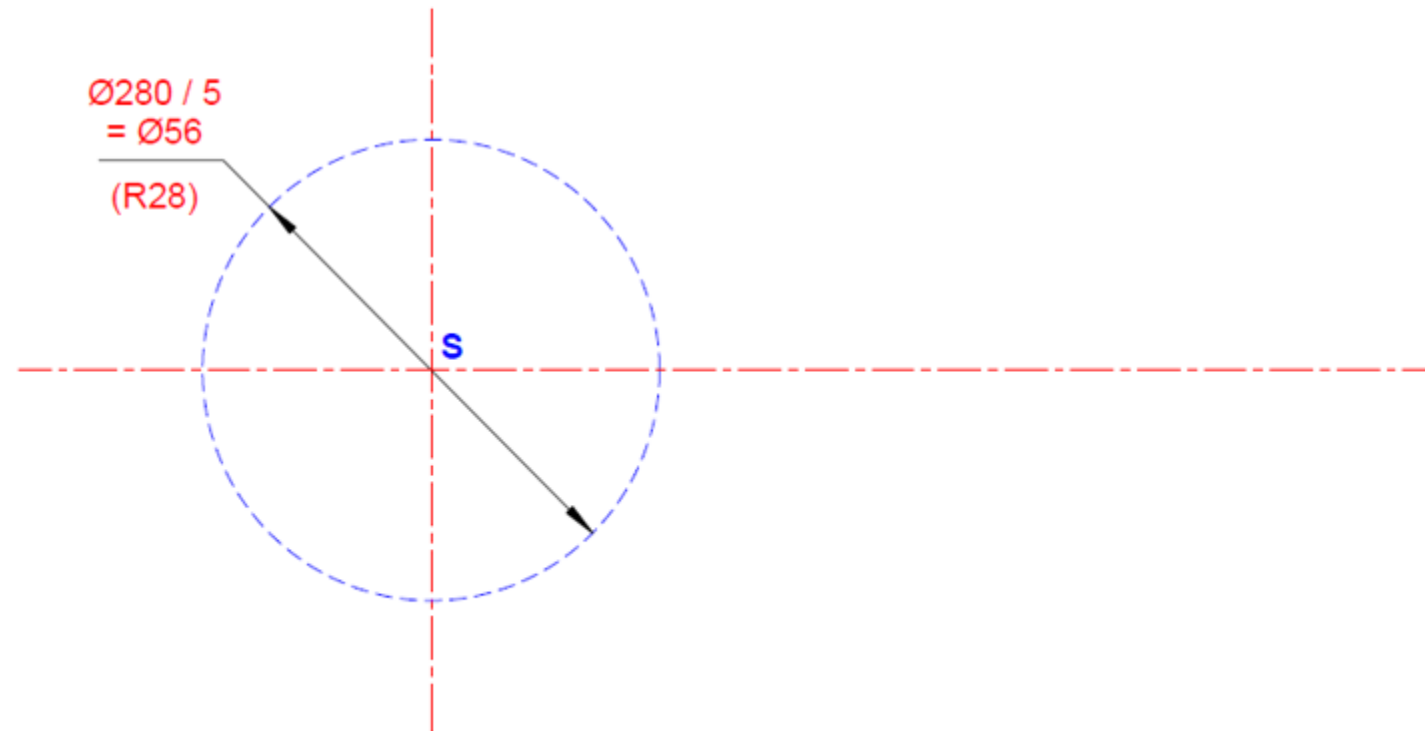
**DRAWING TECHNIQUES – pg. 6 - RIGHT**  
**TEKENTEGNIEKE – bl. 6 - REGS**



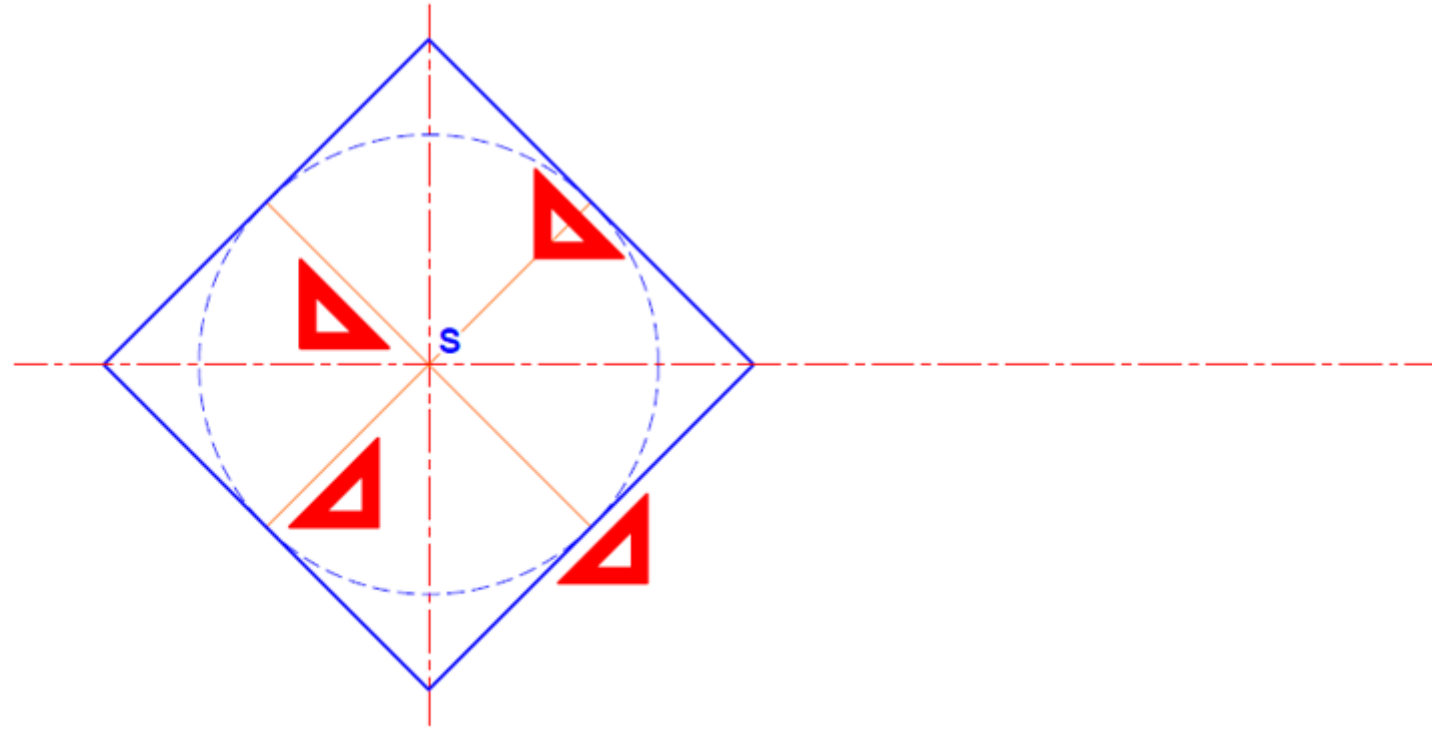
**Note: (Reduction scale)**  
Scale **1:5** = The drawing is  
**one fifth**  
of the true size.

**Let wel: (Verkleinde skaal)**  
Skaal **1:5** = Die tekening is  
**een vyfde**  
van die ware grootte.

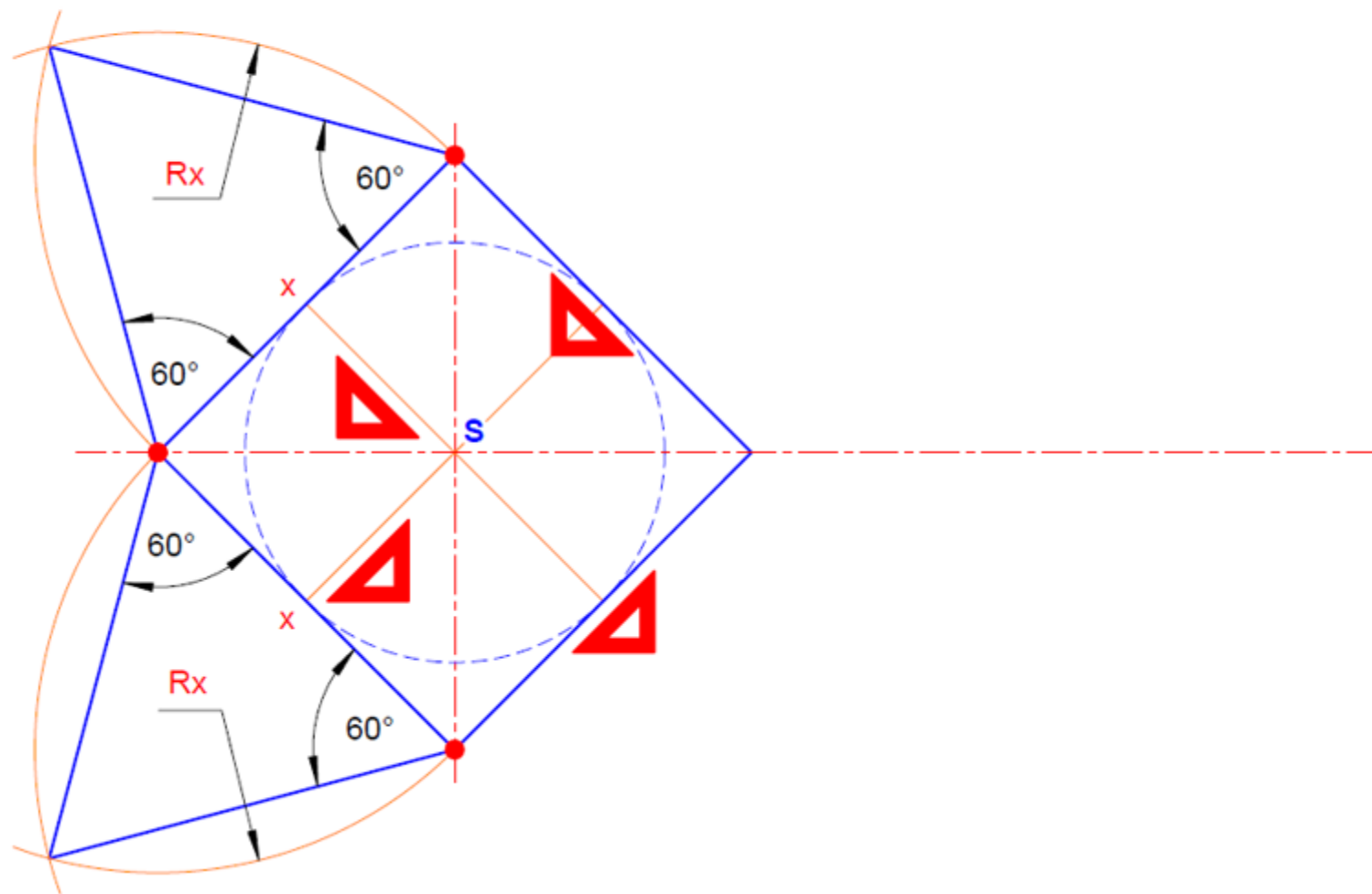
**Hidden detail - (B-line)**  
**Verborgne besonderhede - (B-lyn)**



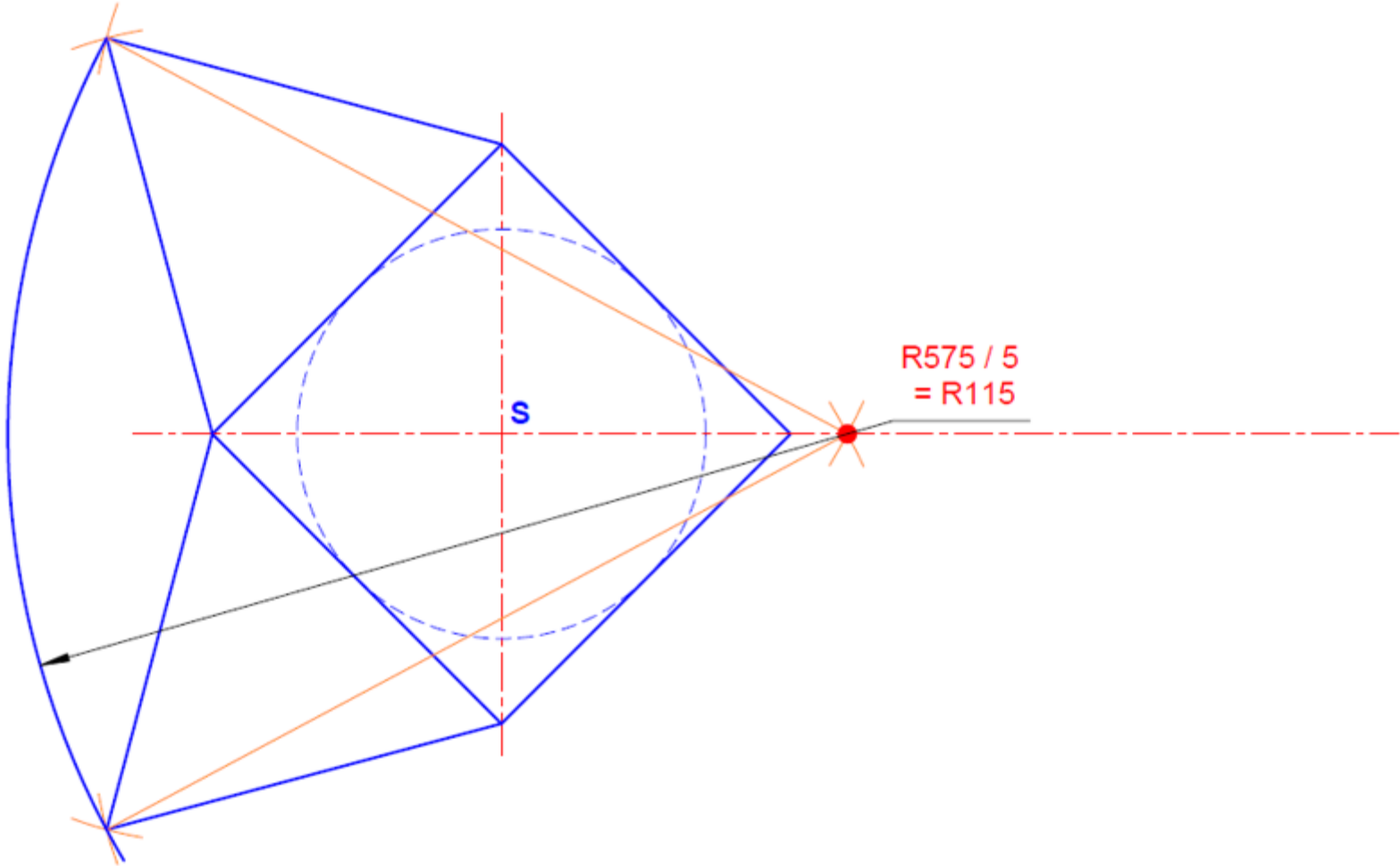
## Complete / Voltooi



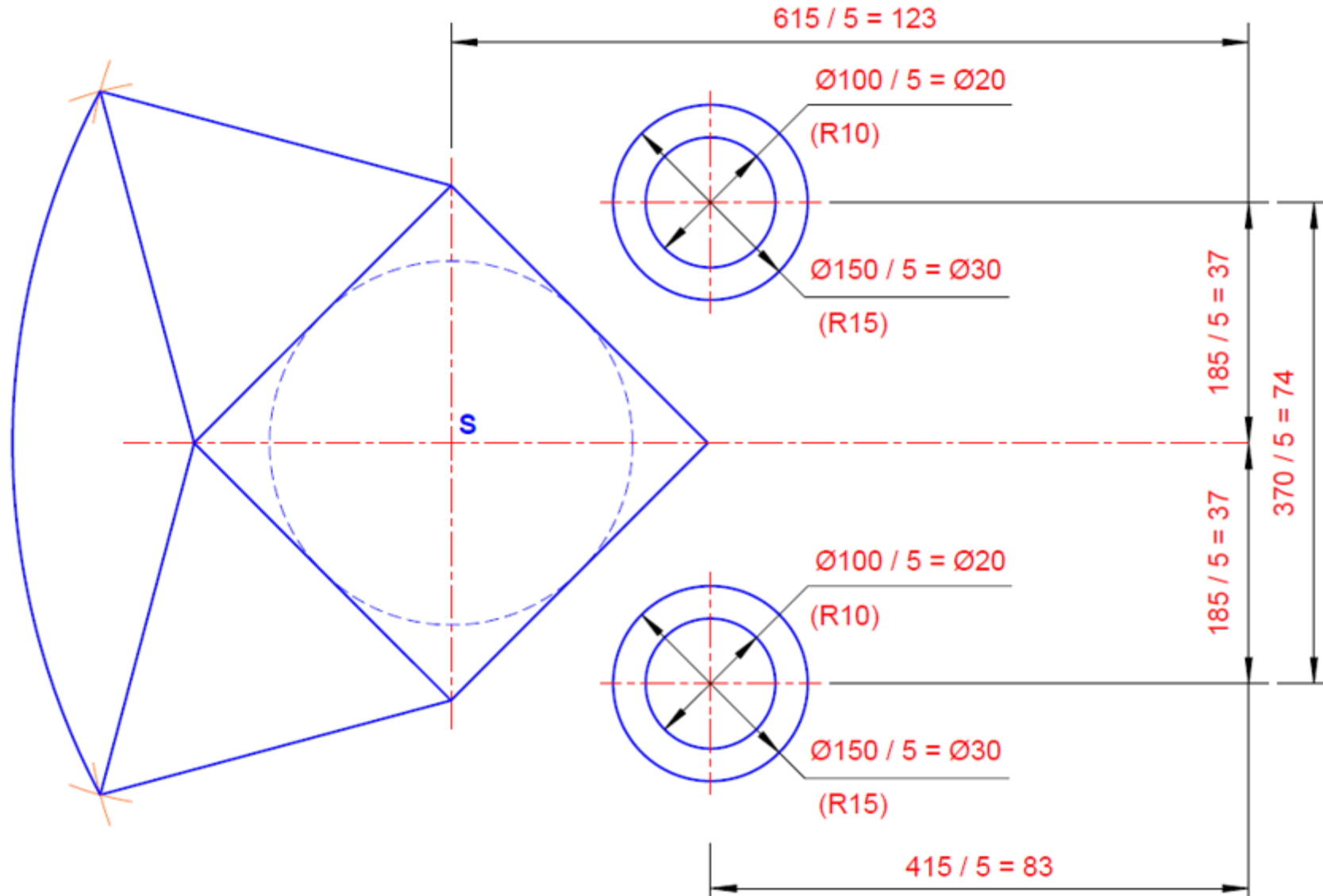
Draw the two triangles  
Tekende die twee driehoeke



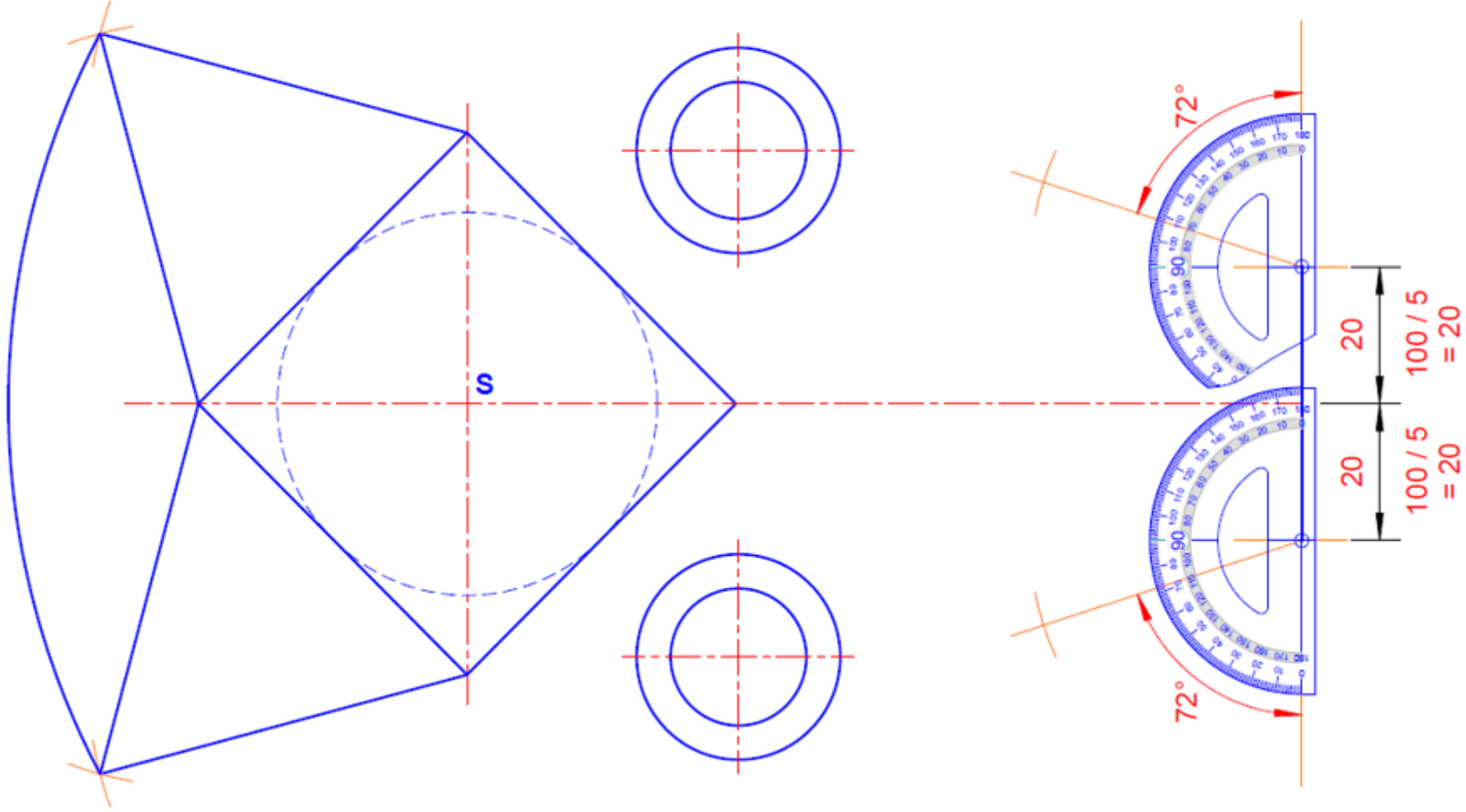
# Complete / Voltooi



# Circles / Sirkels

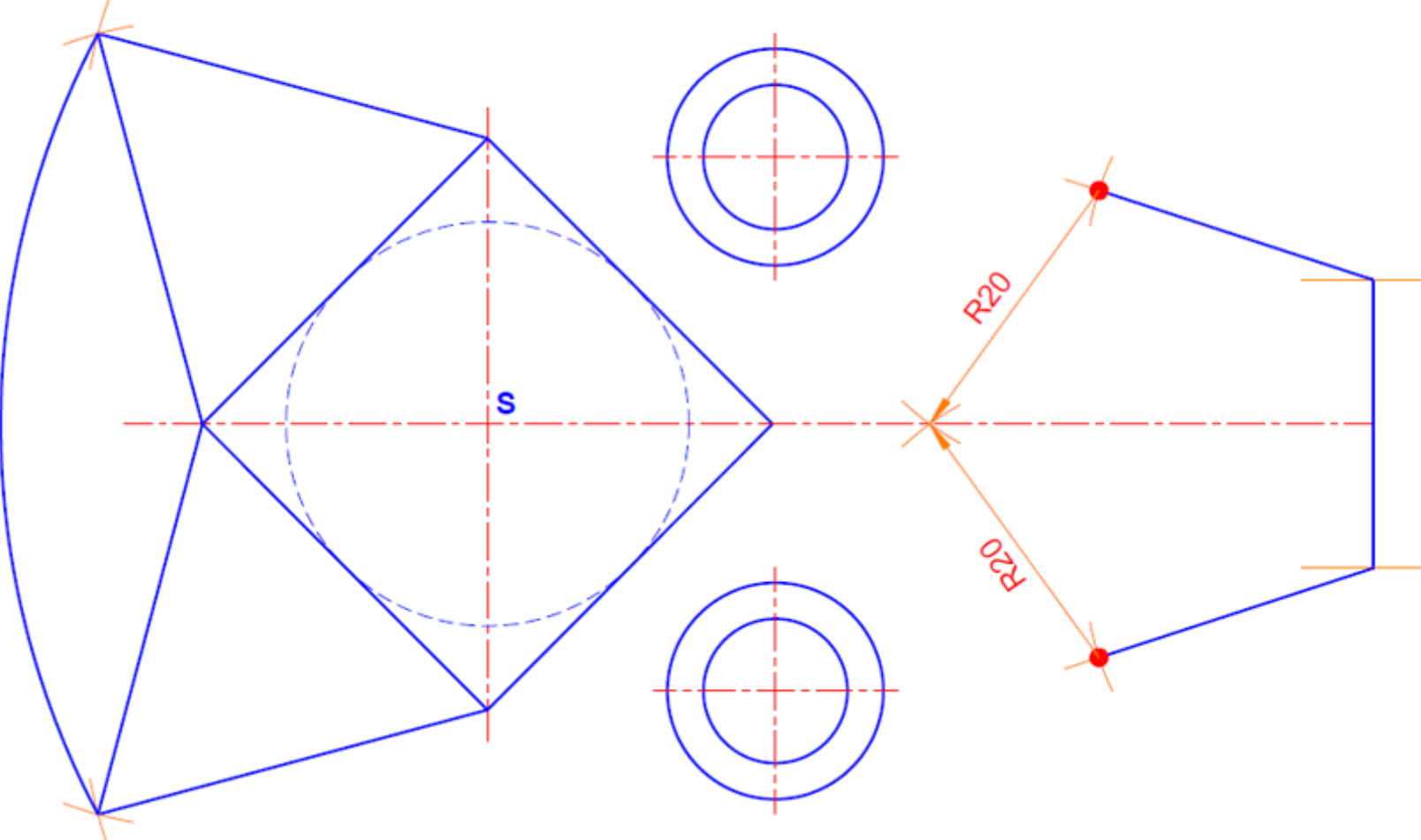


# Draw the pentagon Tekon die vyfkant

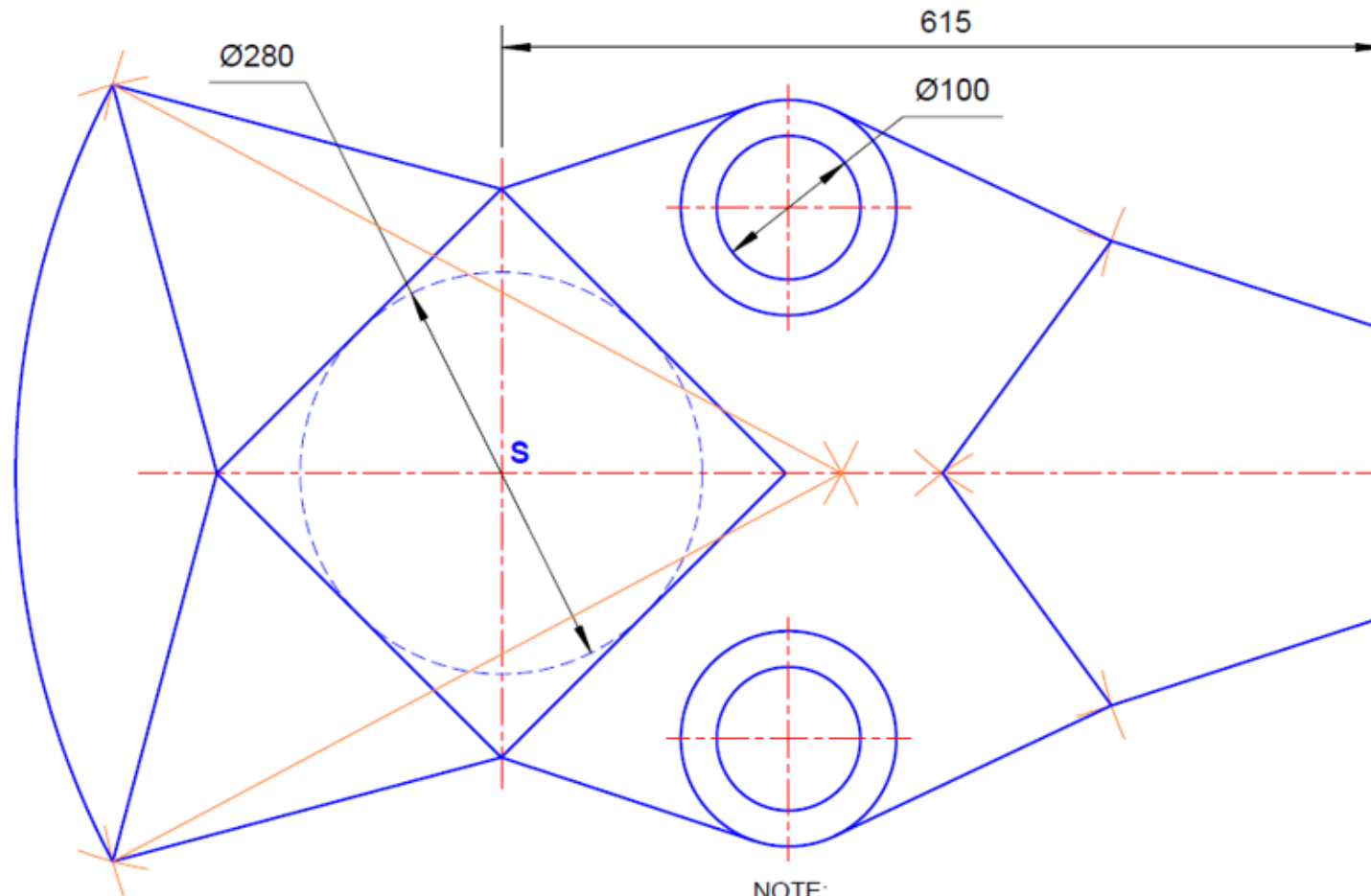




**Complete the pentagon**  
**Voltooi die vykant**



# MEMO



NOTE:  
ALWAYS INSERT THE TRUE (ORIGINAL) DIMENSIONS, NOT THE SCALED DIMENSIONS!

LET WEL:  
VOEG ALTYD DIE WARE (OORSPRONKLIKE) AFMETINGS IN, NIE DIE GESKAALDE AFMETINGS!

SCALE 1 : 5 / SKAAL 1 : 5

