

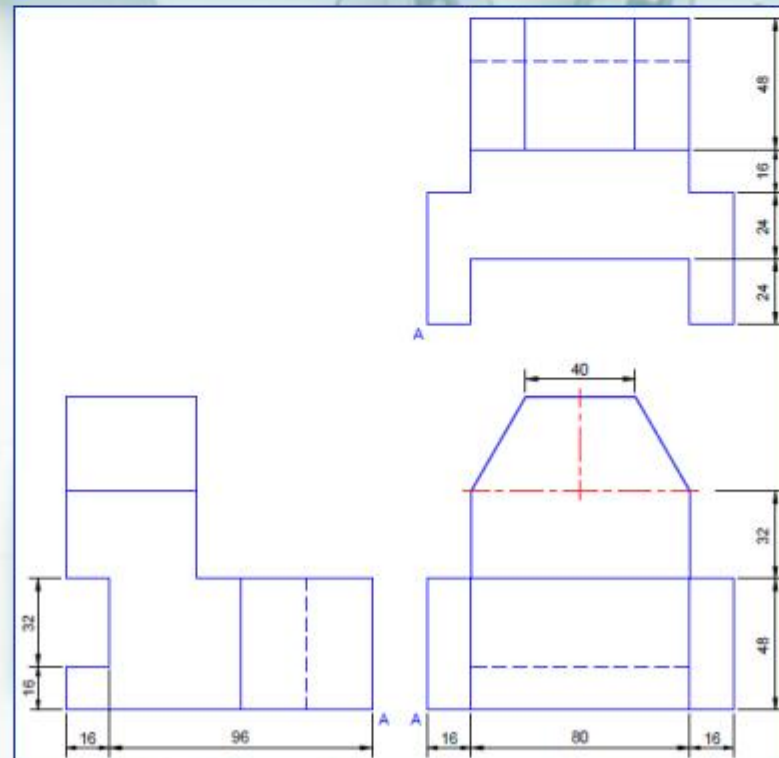
Chapter 5 / Hoofstuk 5



ISOMETRIC DRAWINGS – p. 59
ISOMETRIESE TEKENINGE – bl. 59

Convert the orthographic views of the model into an isometric drawing

Omskep die ortografies aansigte van die model in 'n isometriese tekening



3D

Rotate / Roteer

Not Sectioned
Nie Gesny





QUESTION: ISOMETRIC DRAWING

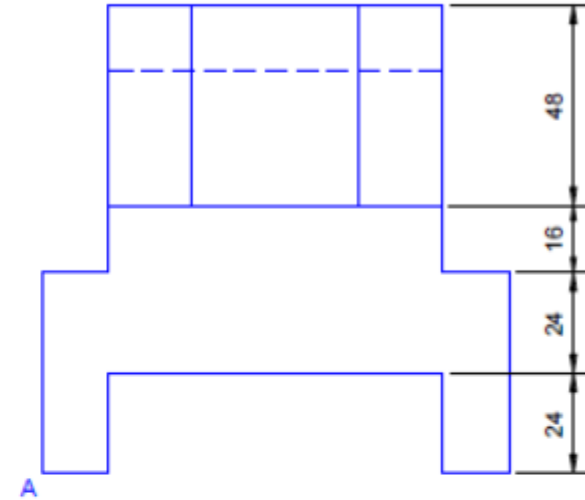
Given:

- * The front view, top view and left view of a model.
- * The position of point A on the drawing sheet.

Instructions:

Use scale 1 : 1 and convert the orthographic views of the model into an isometric drawing.

- * Make A the lowest point on the drawing.
- * Show ALL necessary construction.
- * NO stencils may be used.
- * NO hidden detail is required.



VRAAG: ISOMETRIESE TEKENING

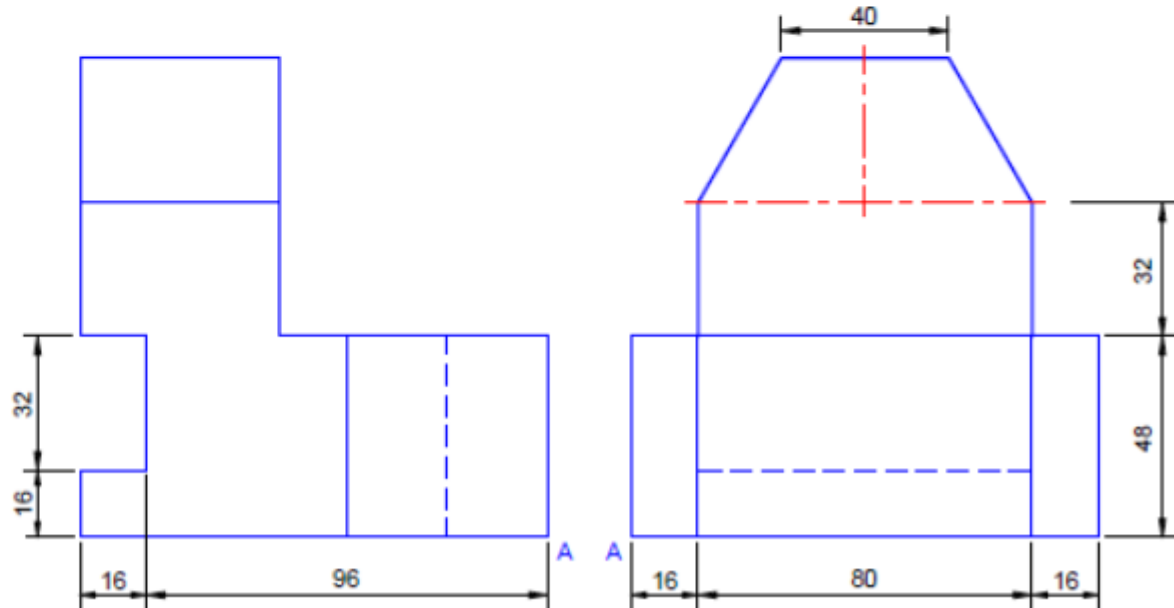
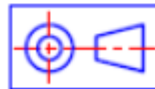
Gegee:

- * Die vooraansig, bo-aansig en linkeraansig van 'n model.
- * Die posisie van punt A op die tekenvel.

Instrukties:

Gebruik skaal 1 : 1 en omskep die ortografiese aansigte van die model in 'n isometriese tekening.

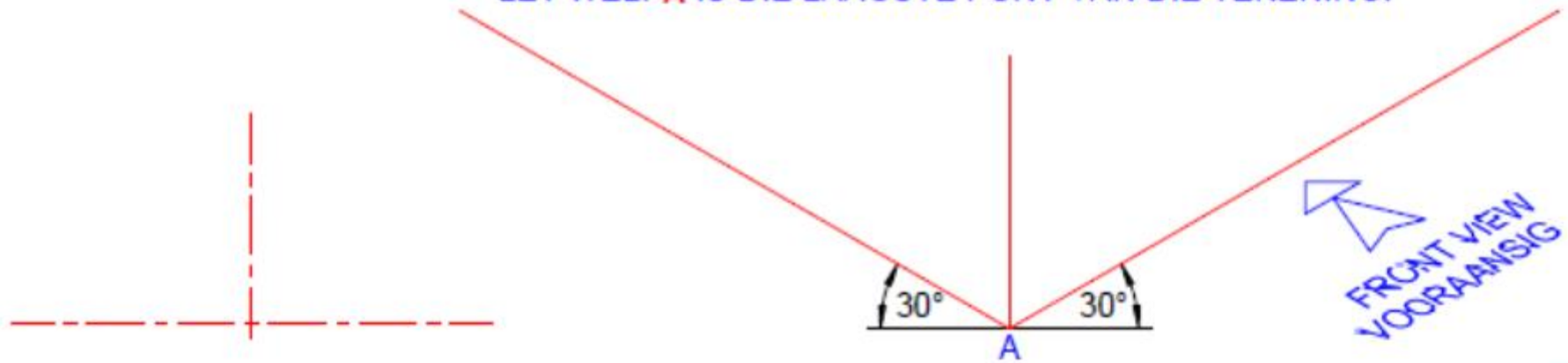
- * Maak A die laagste punt van die tekening.
- * Toon ALLE nodige konstruksies.
- * GEEN stensils mag gebruik word nie.
- * GEEN verborge besonderhede word verlang nie.



Isometric axes Isometriese asse



NOTE: **A** IS THE LOWEST POINT OF THE DRAWING!
LET WEL: **A** IS DIE LAAGSTE PUNT VAN DIE TEKENING!



Draw an auxiliary view for the hexagon
Teken 'n hulpaansig vir die seskant

