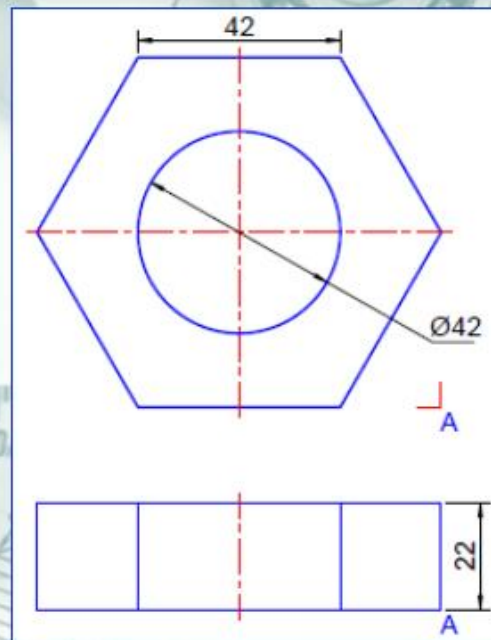


Chapter 5 / Hoofstuk 5

ISOMETRIC DRAWINGS – p. 52 LEFT
ISOMETRIESE TEKENINGE – bl. 52 LINKS

Convert the orthographic views of the model into an isometric drawing

Omskep die ortografies aansigte van die model in 'n isometriese tekening

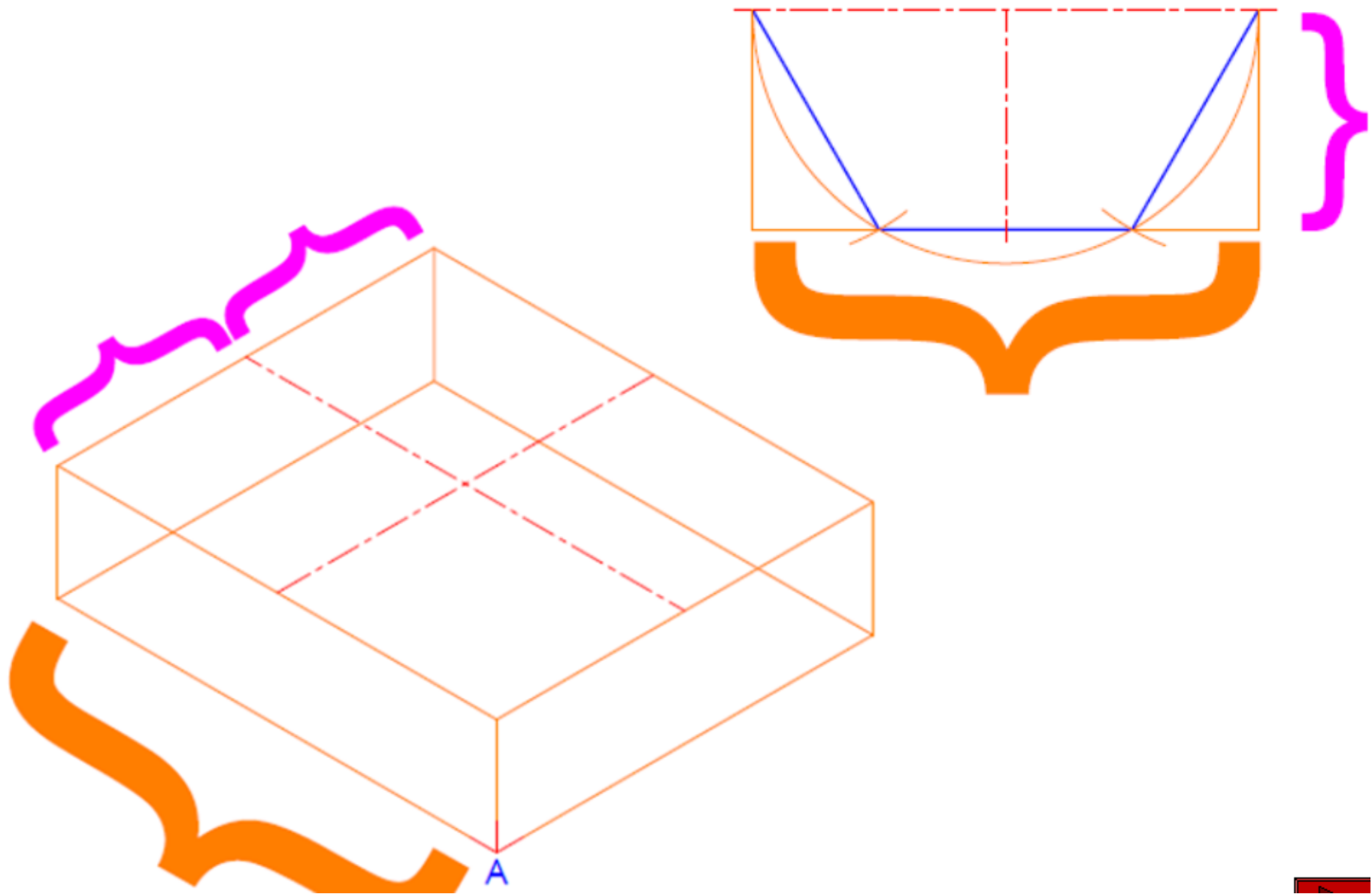


3D

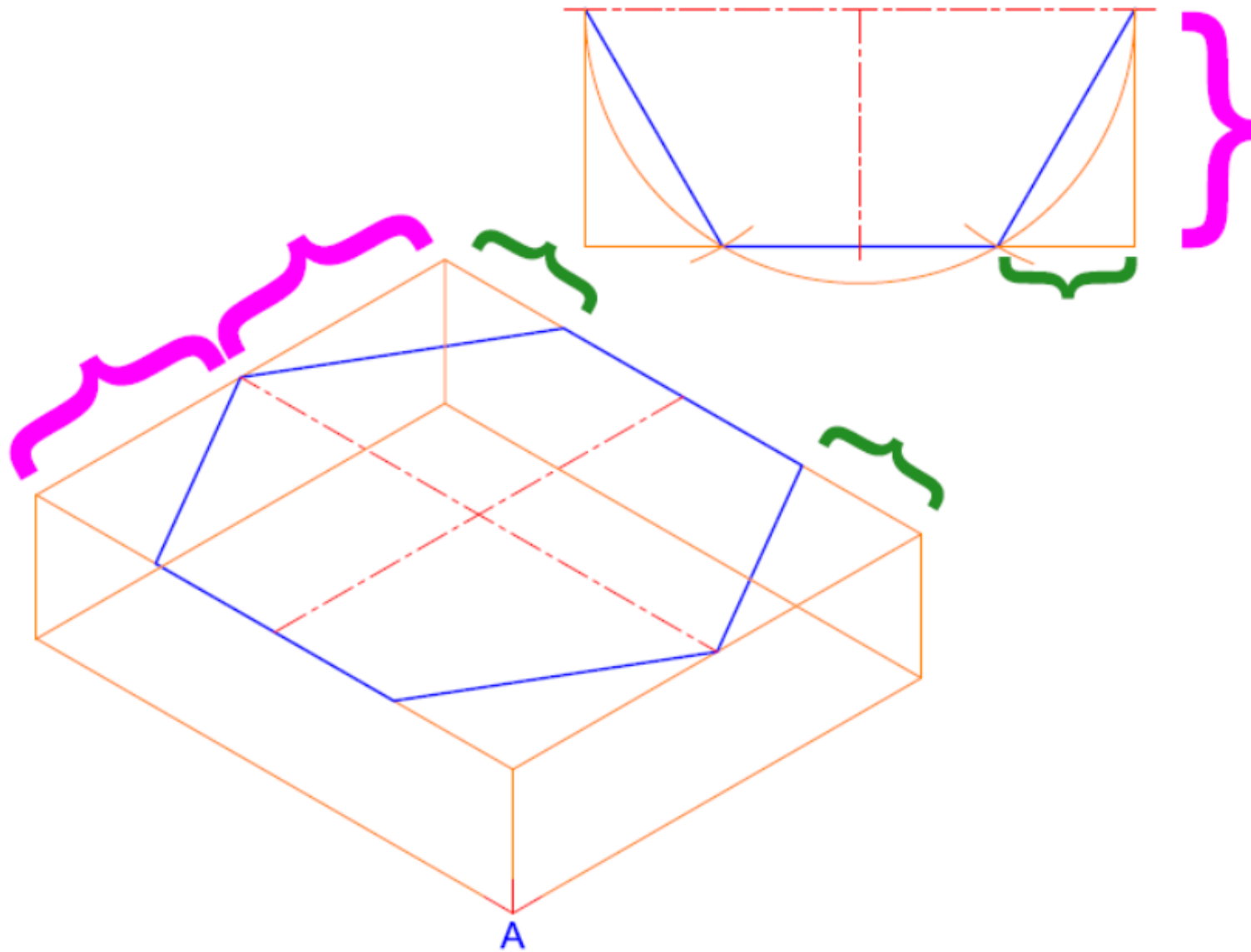
Rotate / Rotate

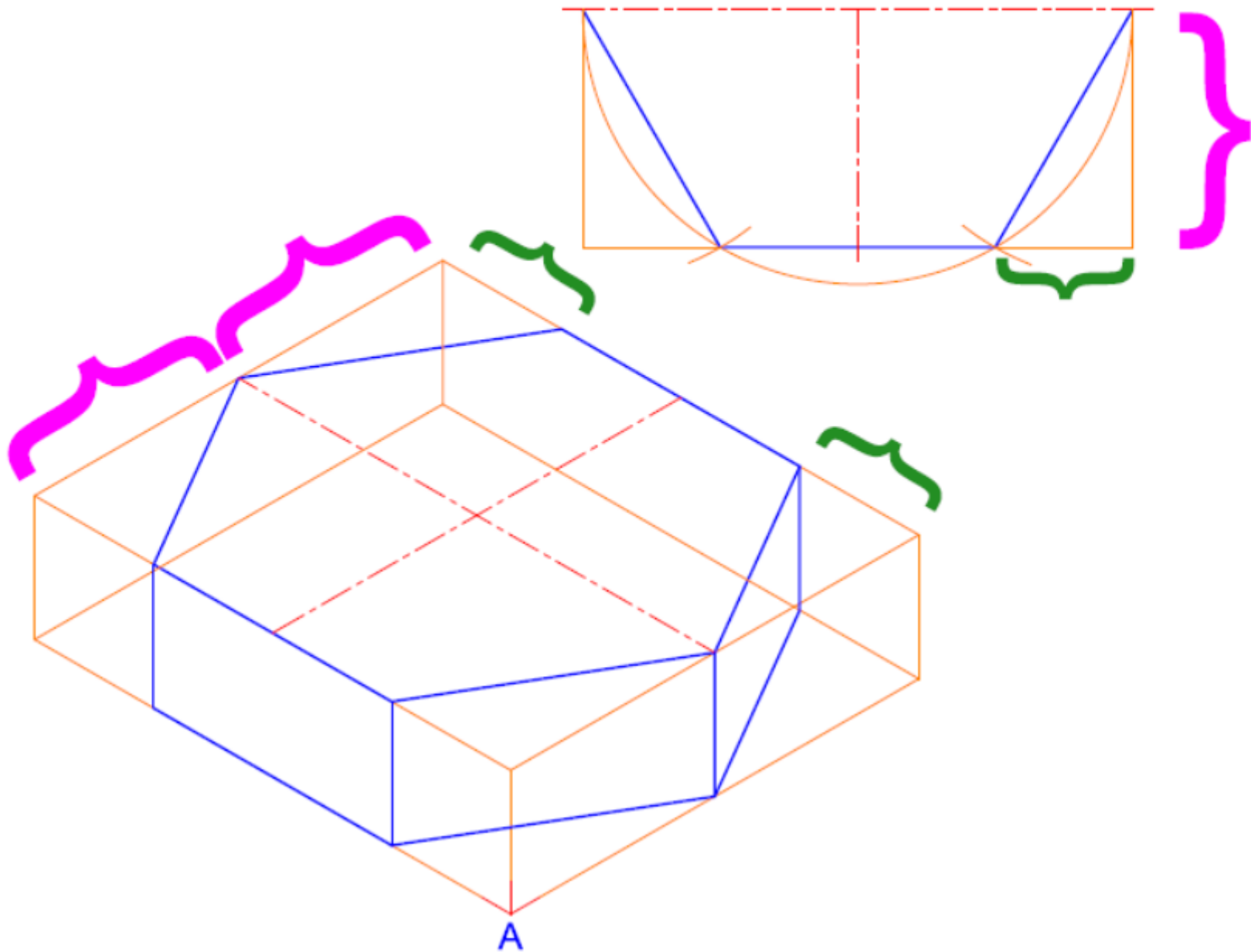
Left
Links

Draw a auxiliary view for the hexagon Teken 'n hulpaansig vir die seskant

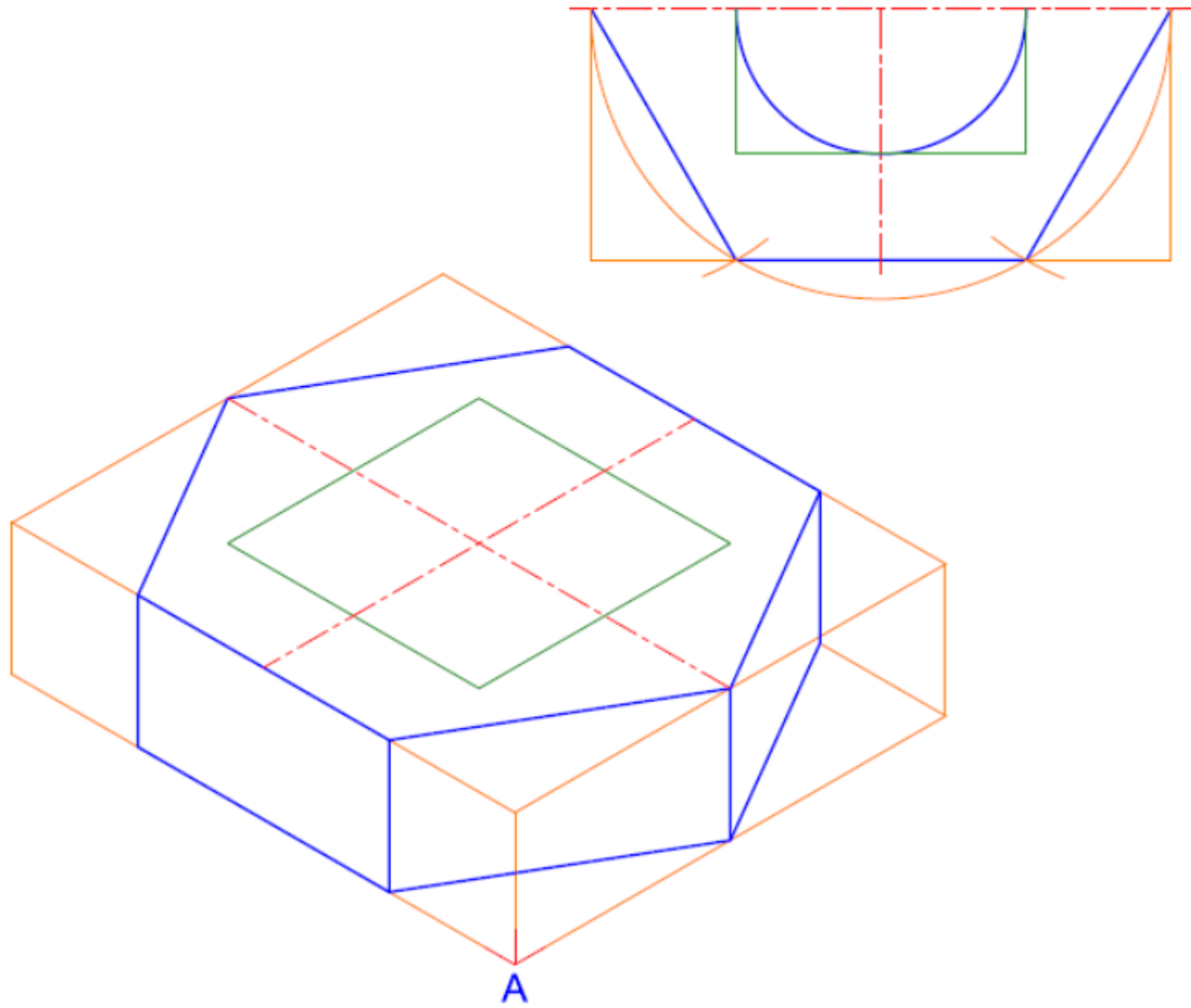


Transfer dimensions from auxiliary view to isometric Dra afmetings oor vanaf hulpaansig na isometries



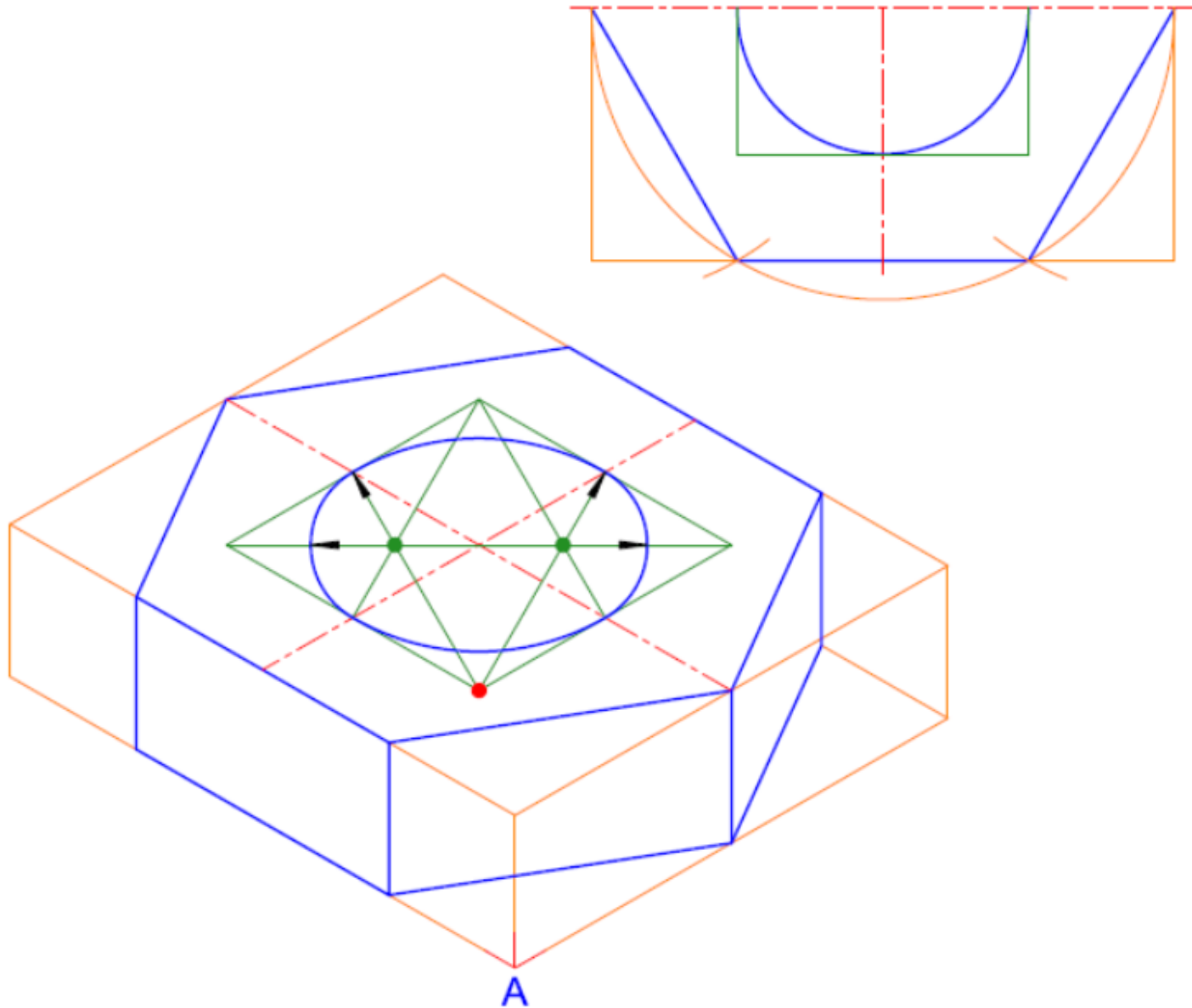


Draw an isometric box equal to the diameter of the circle
Teken 'n isometriese raam gelyk aan die diameter van die sirkel



Draw an isometric circle

Teken 'n isometriese sirkel



MEMO

