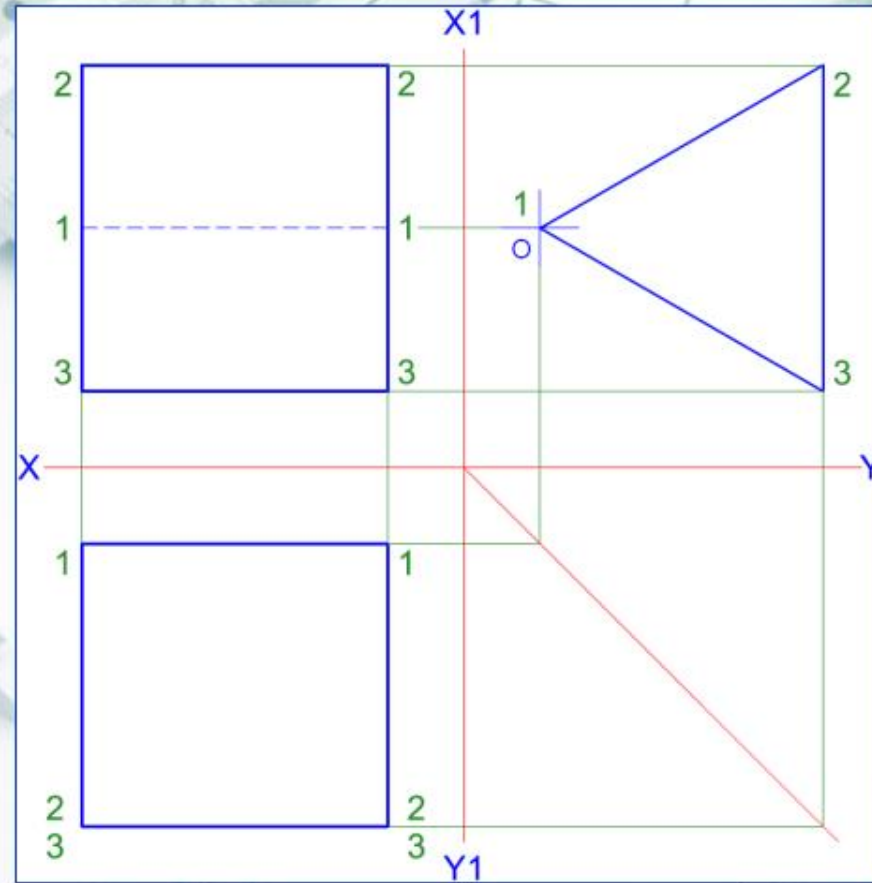


Chapter 6 / Hoofstuk 6



**SOLID GEOMETRY DRAWINGS – p. 61 - LEFT
VASTE LIGGAME TEKENINGE – bl. 61 - LINKS**



3D

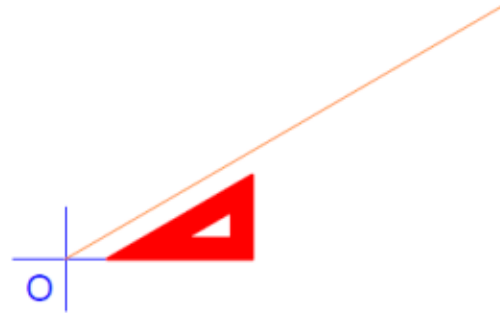
Rotate / Roteer

www.jpegd.co.za

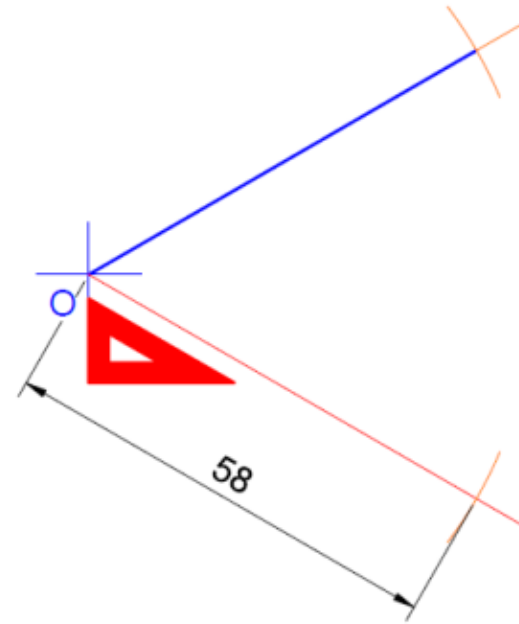
COPY RIGHT © JP / KOPIEREG © JP



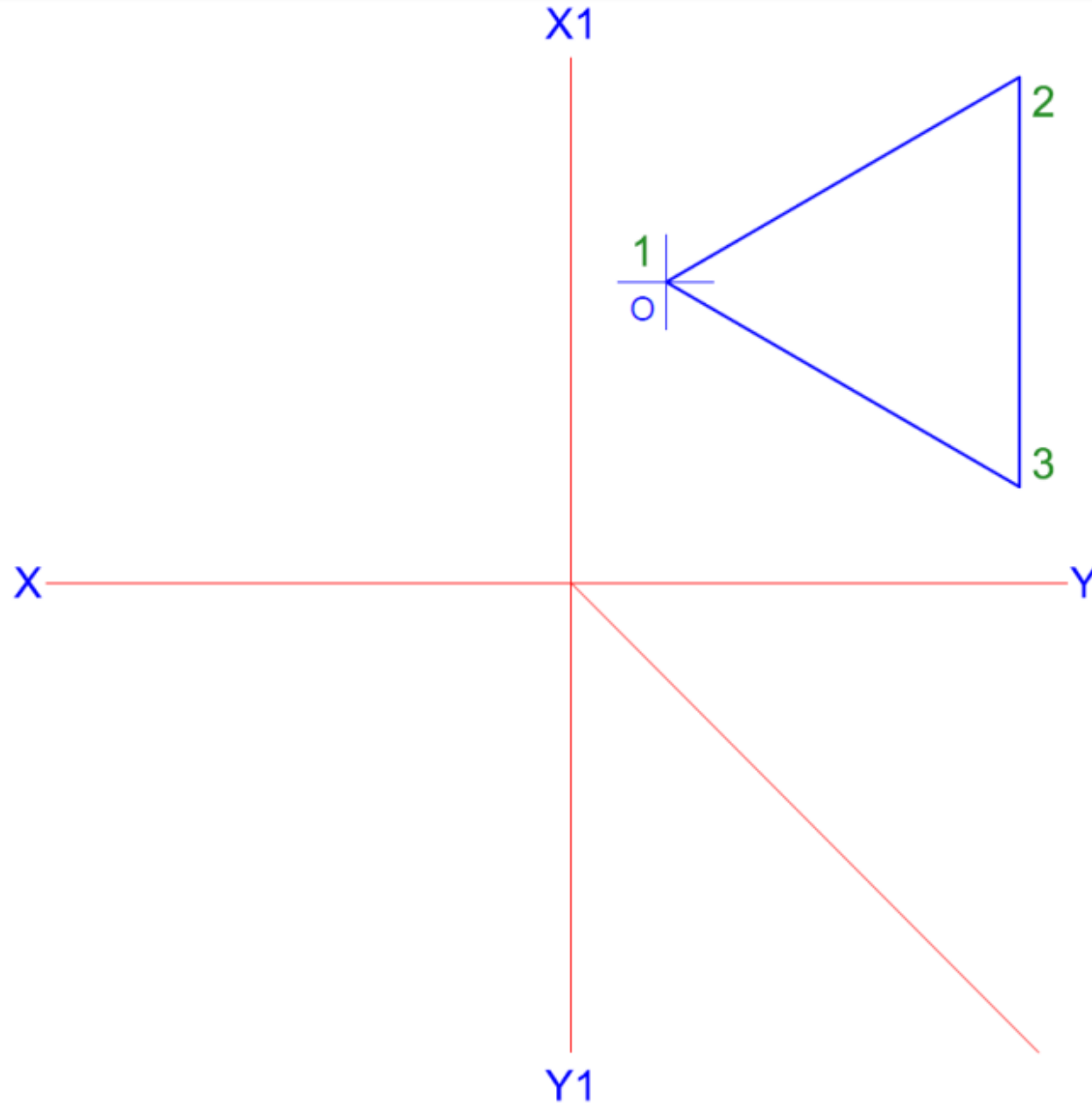
Draw a 30° construction line from given point O
Teken 'n 30° konstruksie lyn vanaf die gegewe punt O



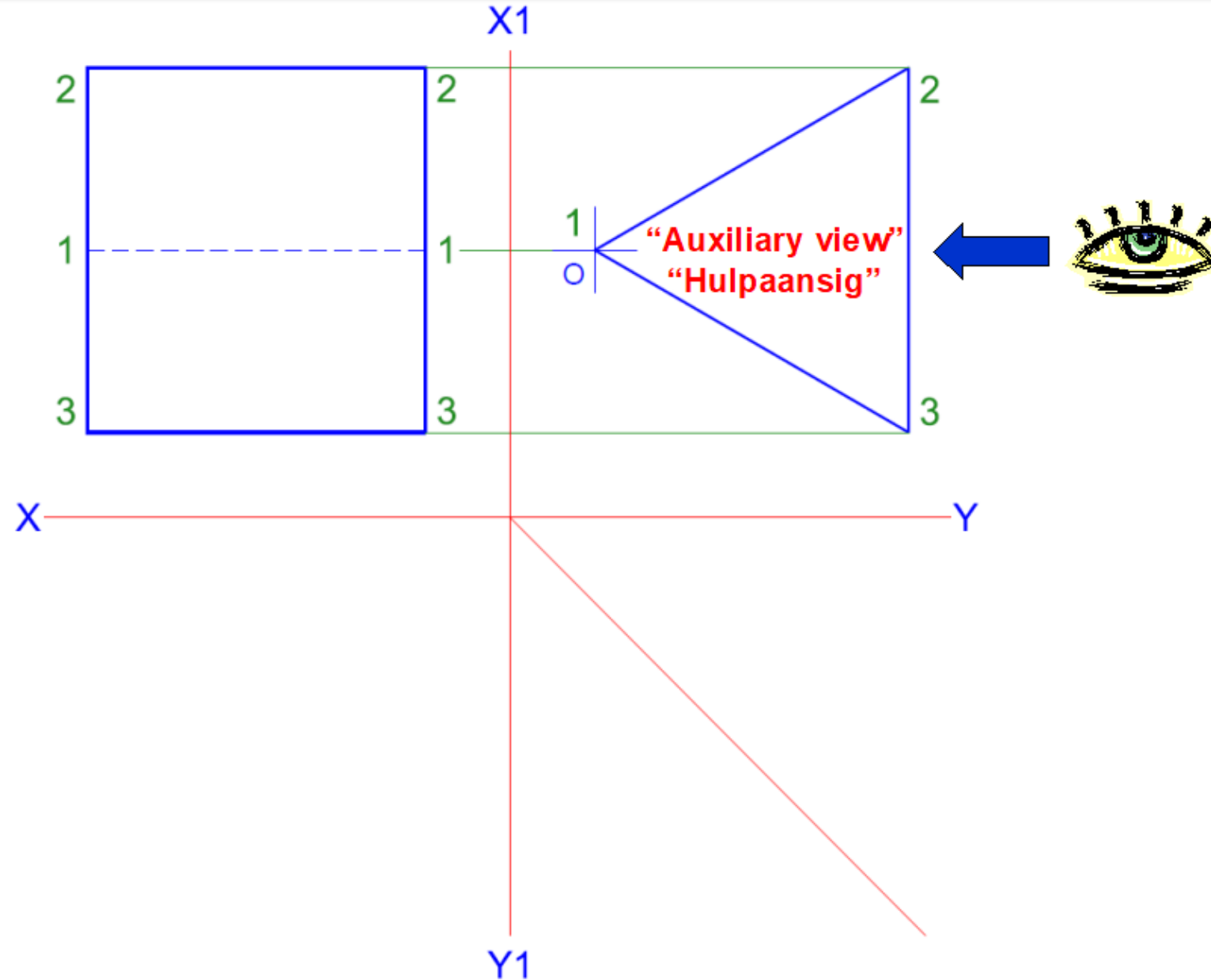
Measure the side length
Meet die sylengte



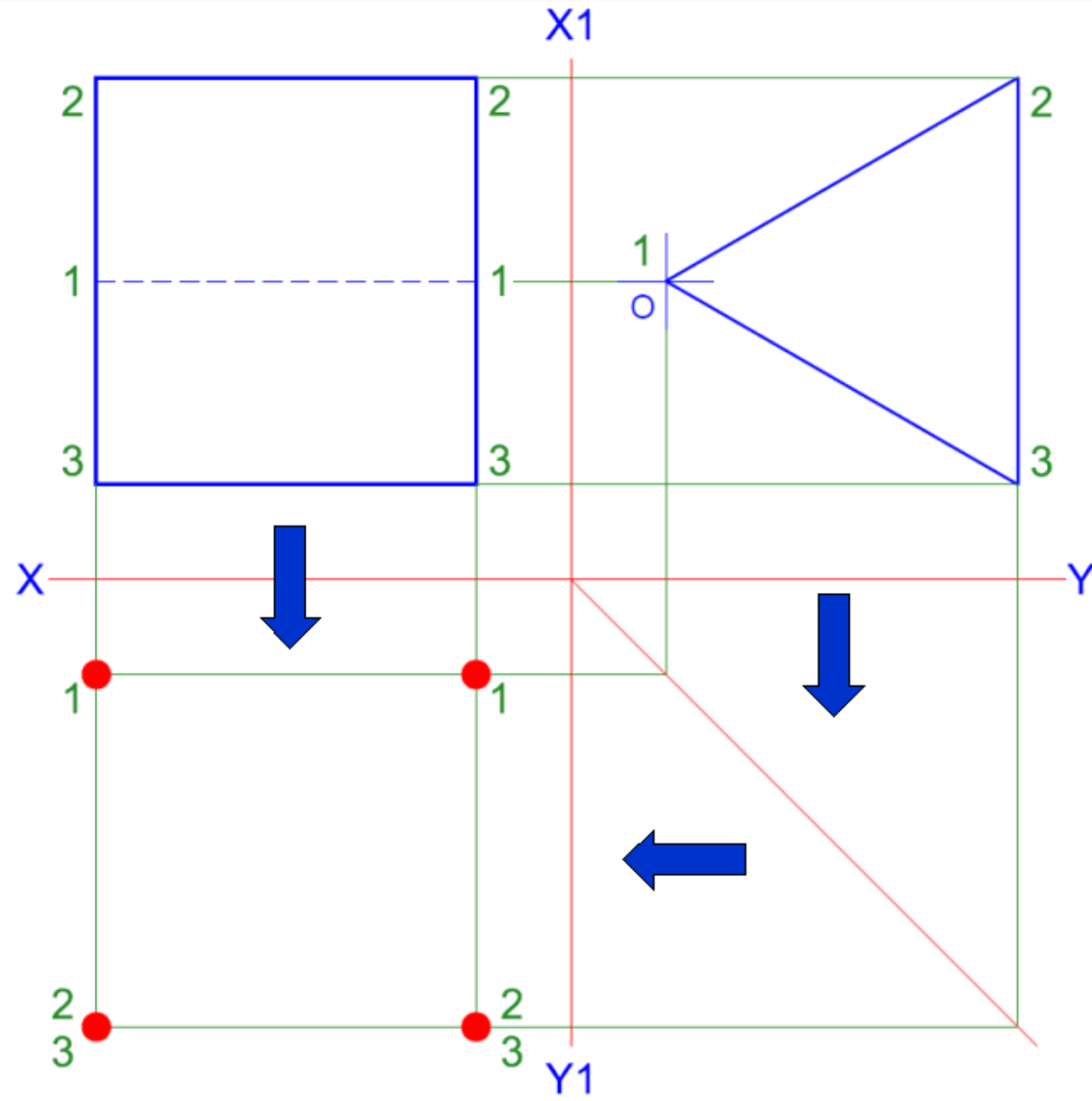
Draw the XY lines
Tekening die XY lyne

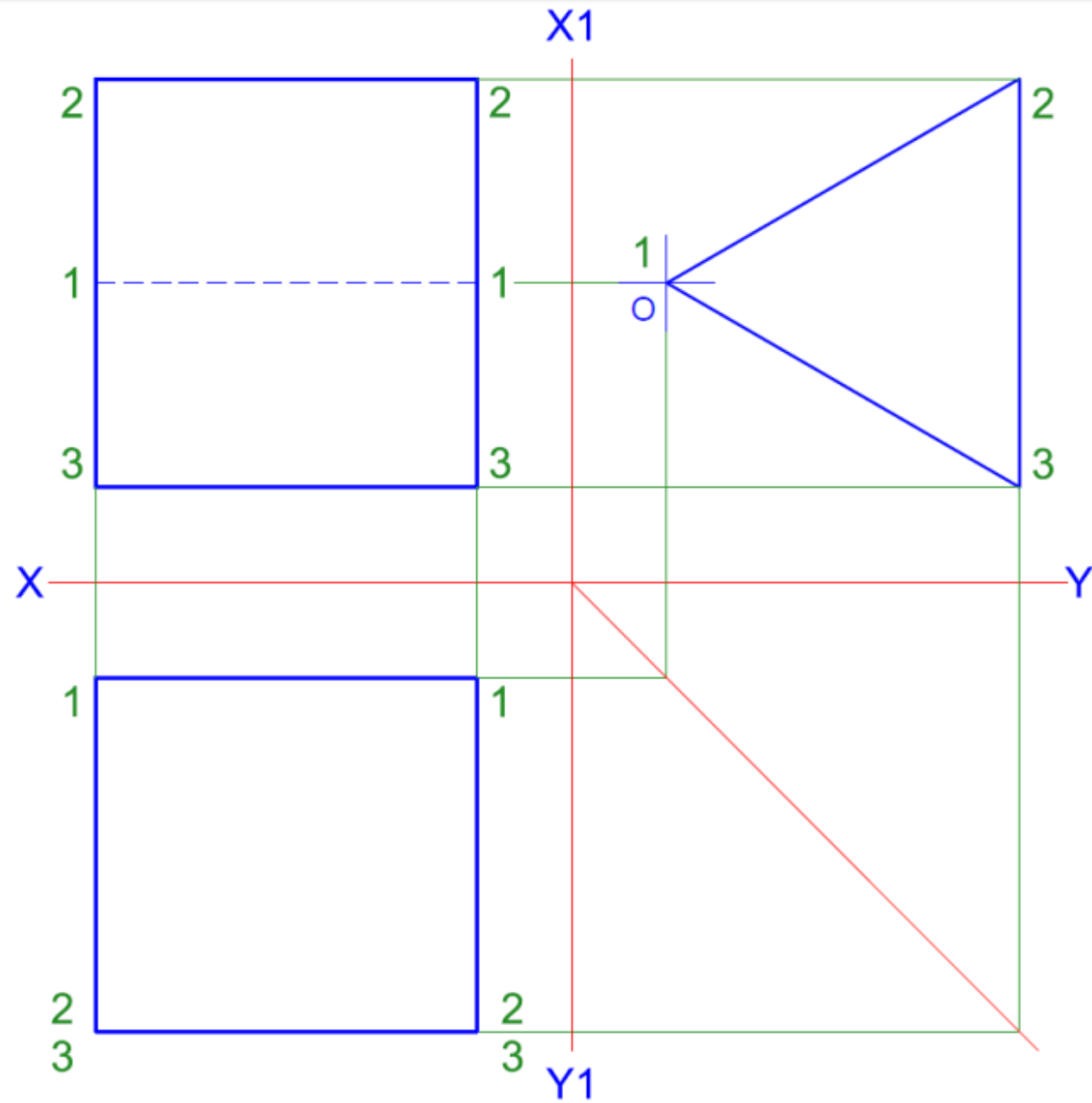


Number the given views & complete the front view
Nommer die gegewe aansigte & voltooi die vooraansig



Project the top view Projekteer die bo-aansig

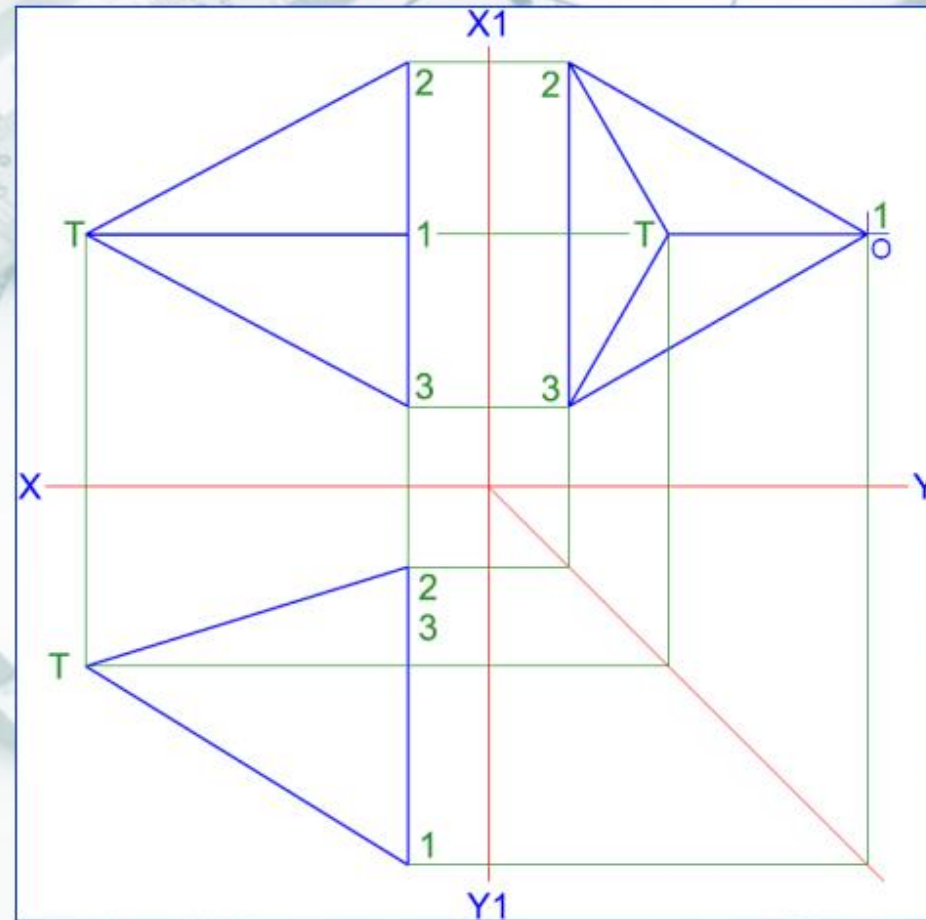




Chapter 6 / Hoofstuk 6



SOLID GEOMETRY DRAWINGS – p. 61 - RIGHT
VASTE LIGGAME TEKENINGE – bl. 61 - REGS



3D

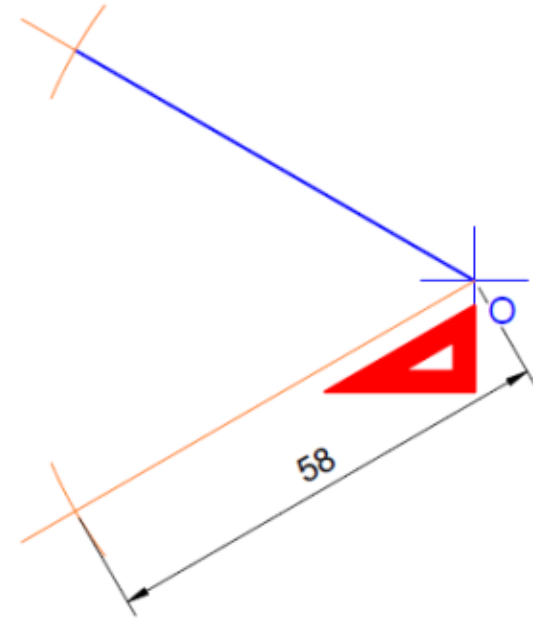
Rotate / Roteer

www.jpegd.co.za

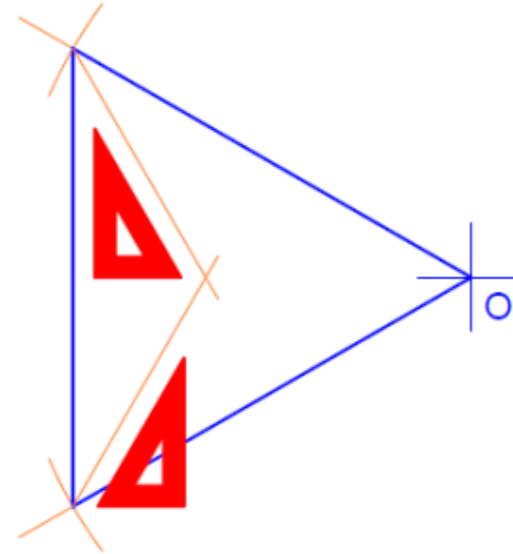
COPY RIGHT © JP / KOPIEREG © JP



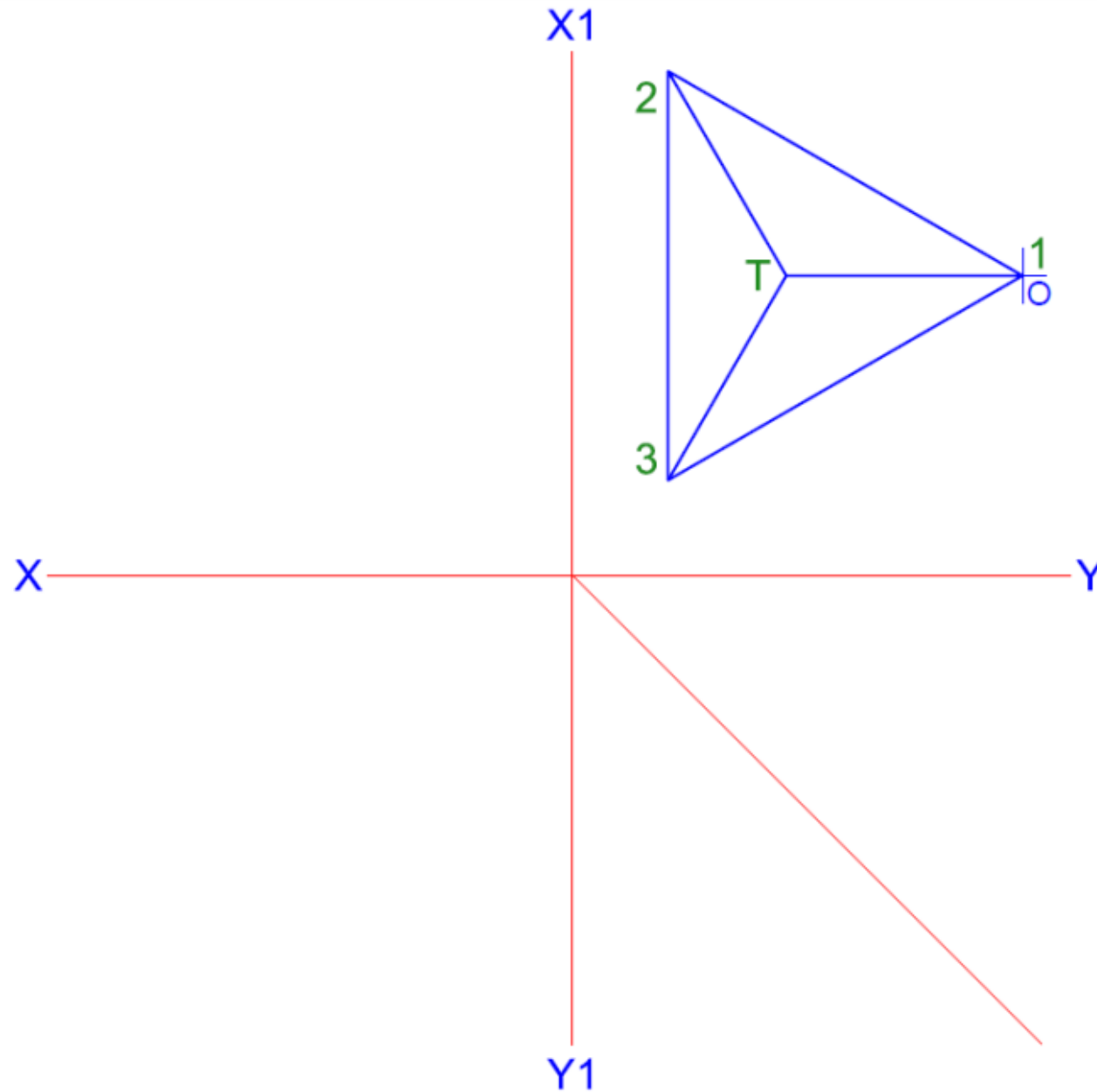
Measure the side length
Meet die sylengte



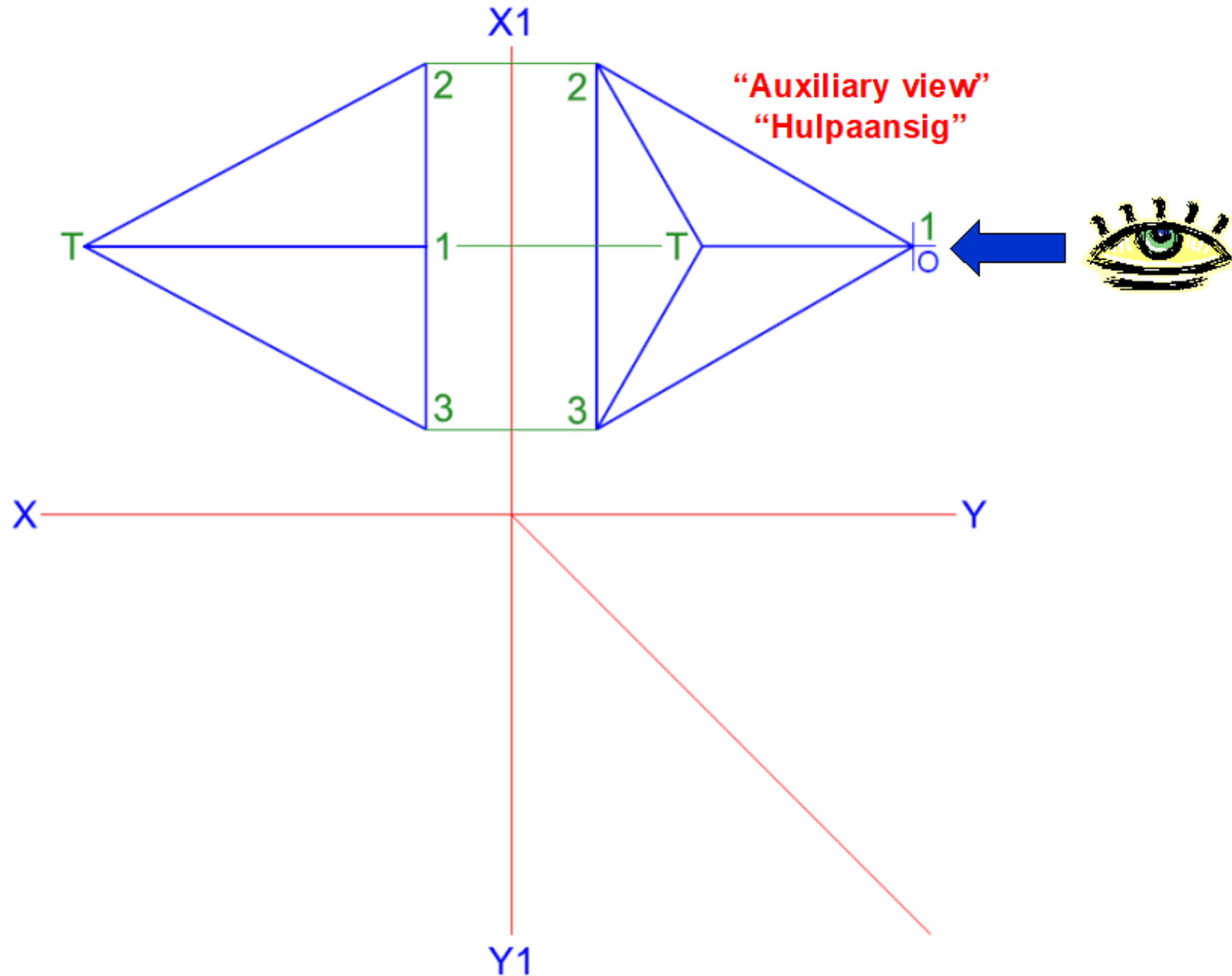
Determine the centre of the right regular triangular pyramid
Bepaal die middelpunt van die regte reëlmatige driehoekige piramide



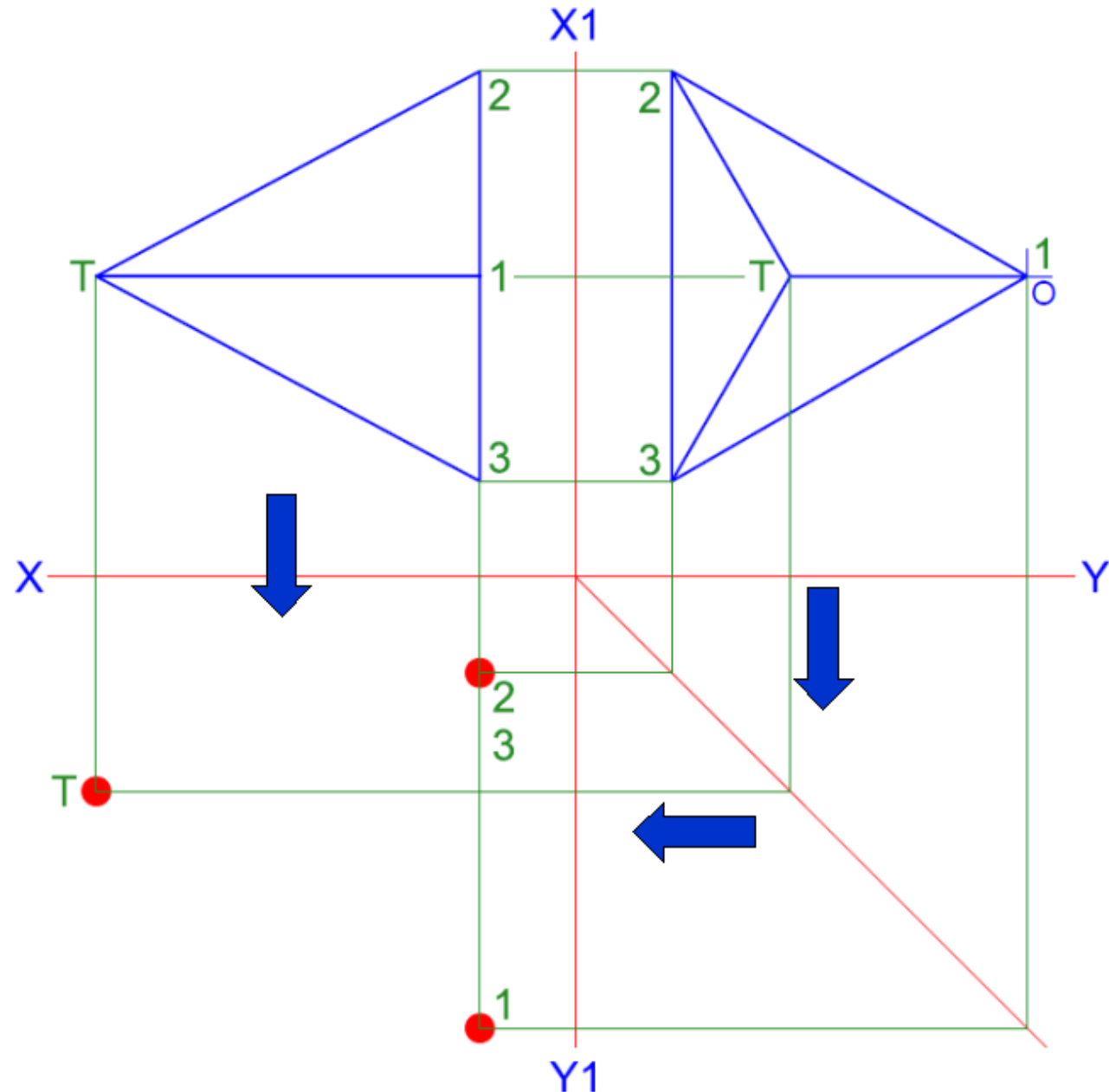
Complete the left view & number Voltooi die linkeraansig & nommer



Number the given views & complete the front view
Nommer die gegewe aansigte & voltooi die vooraansig



Project the top view Projekteer die bo-aansig



MEMO

