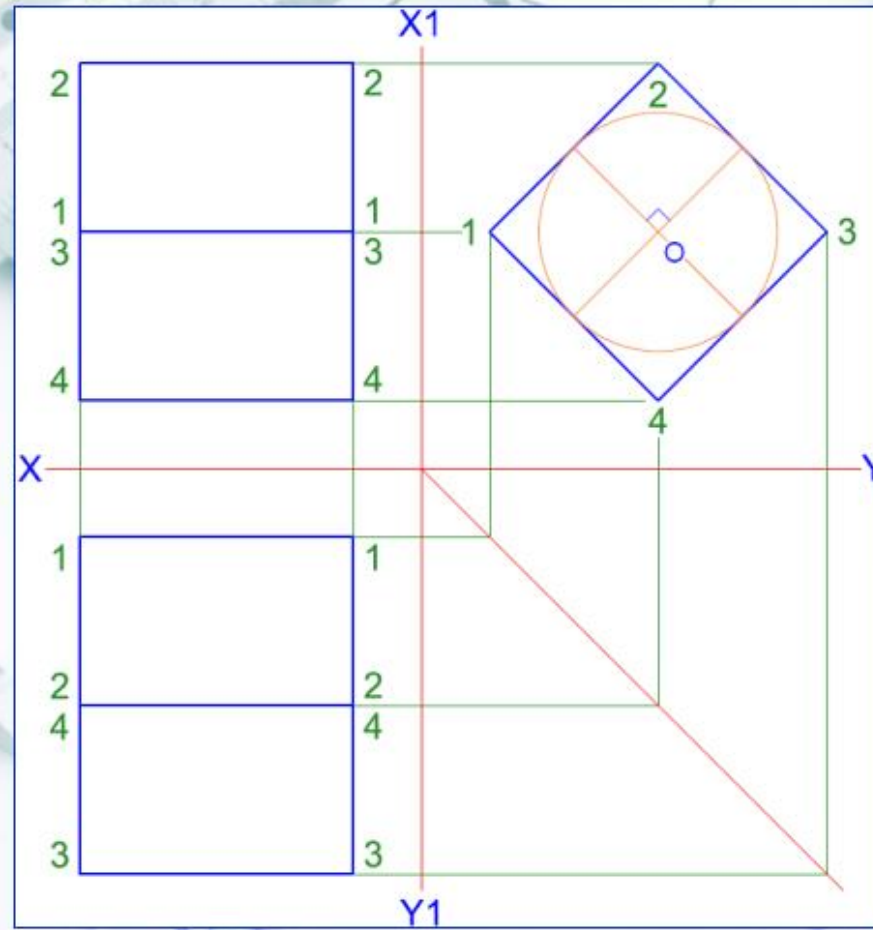


# Chapter 6 / Hoofstuk 6



SOLID GEOMETRY DRAWINGS – p. 62 - LEFT  
VASTE LIGGAME TEKENINGE – bl. 62 - LINKS



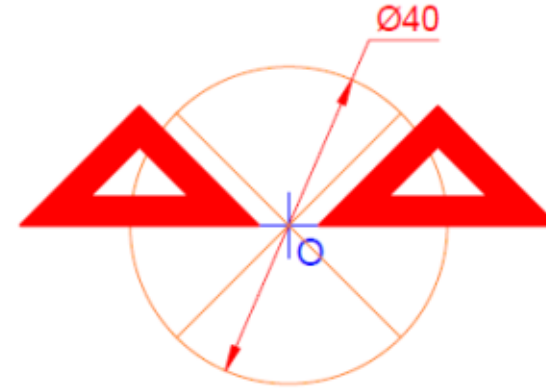
3D

Rotate / Roteer

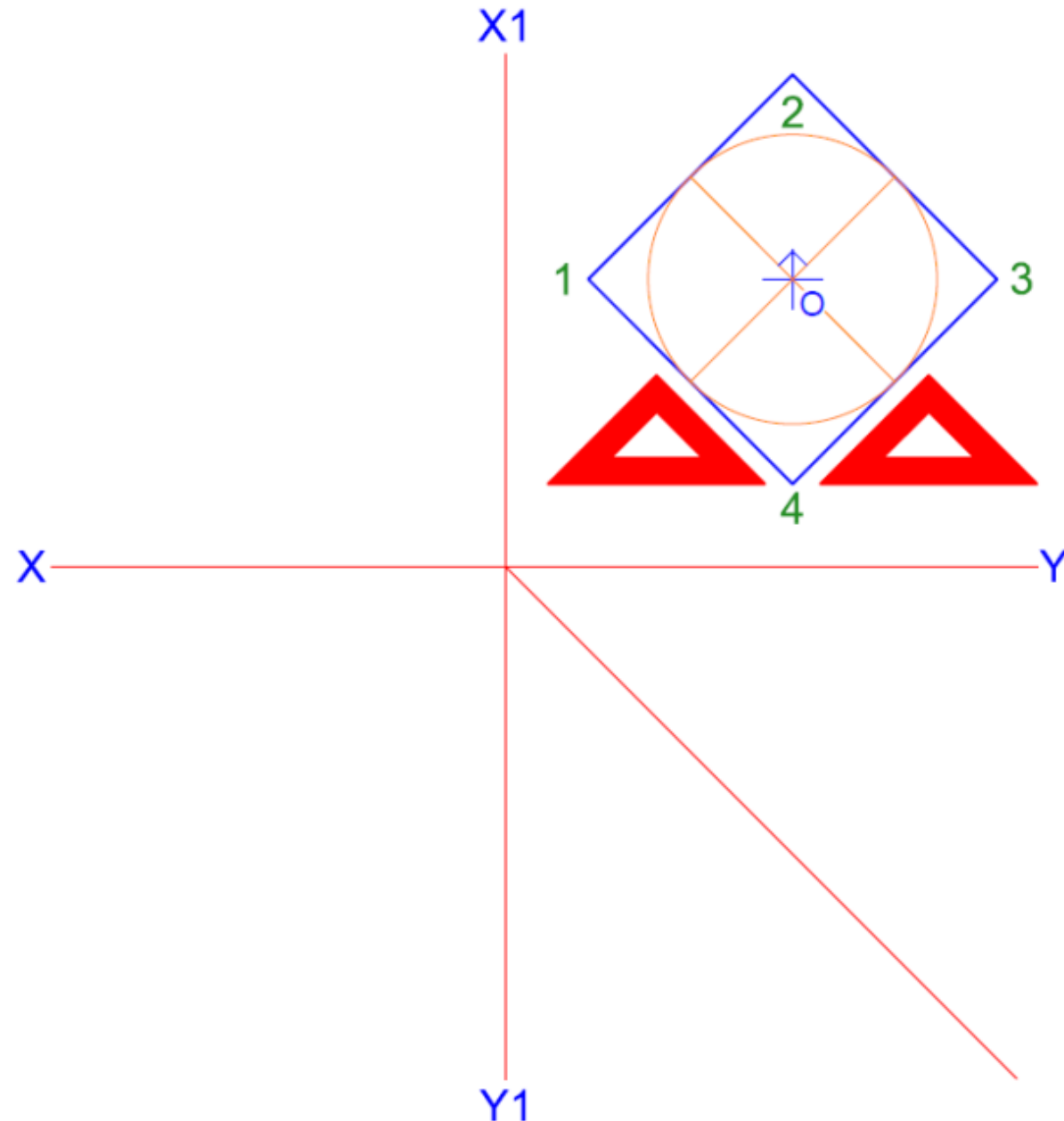
[www.jpegd.co.za](http://www.jpegd.co.za)

COPY RIGHT © JP / KOPIEREG © JP

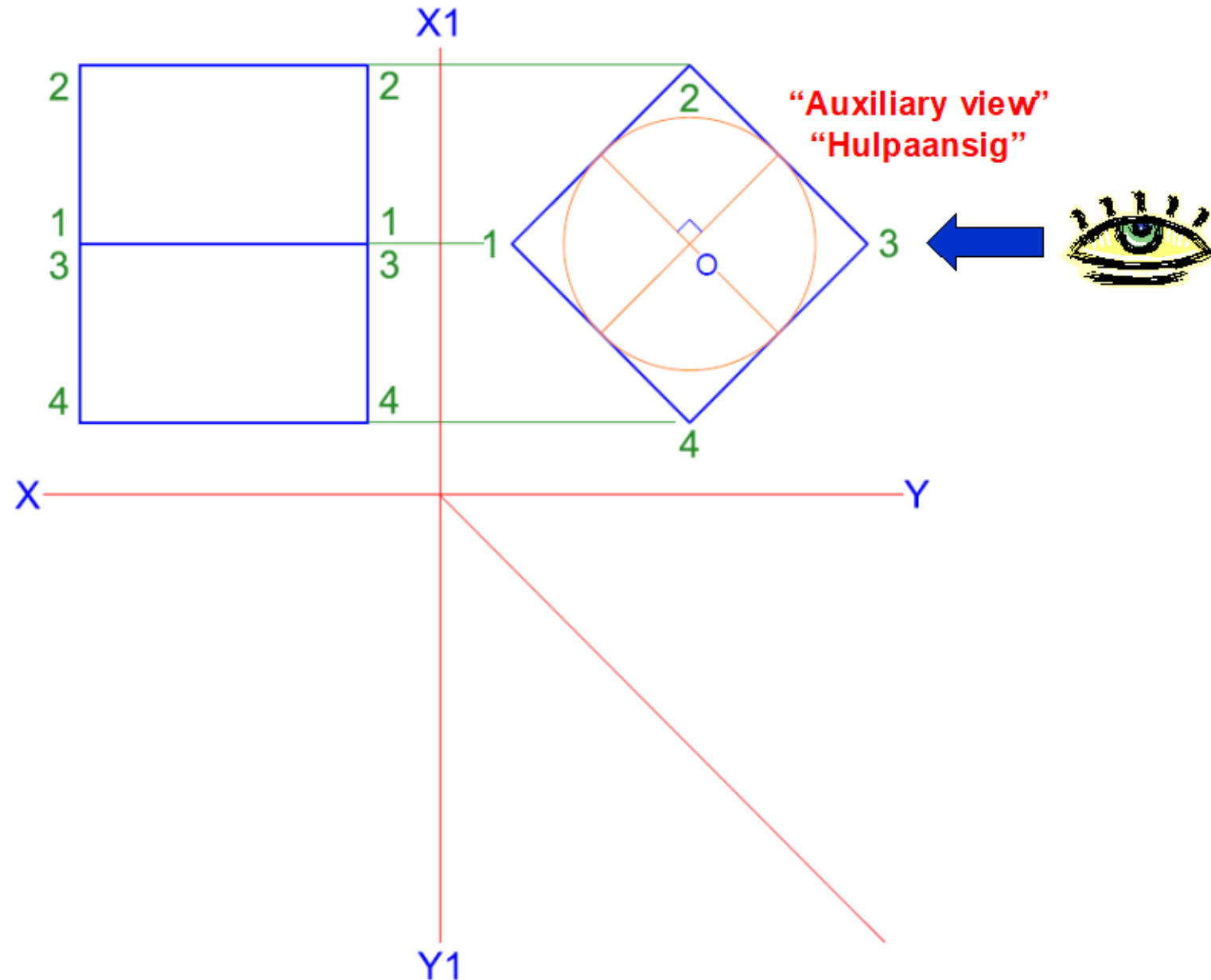
Draw a construction circle from point O with R20  
Teken 'n konstruksie sirkel vanaf punt O met R20



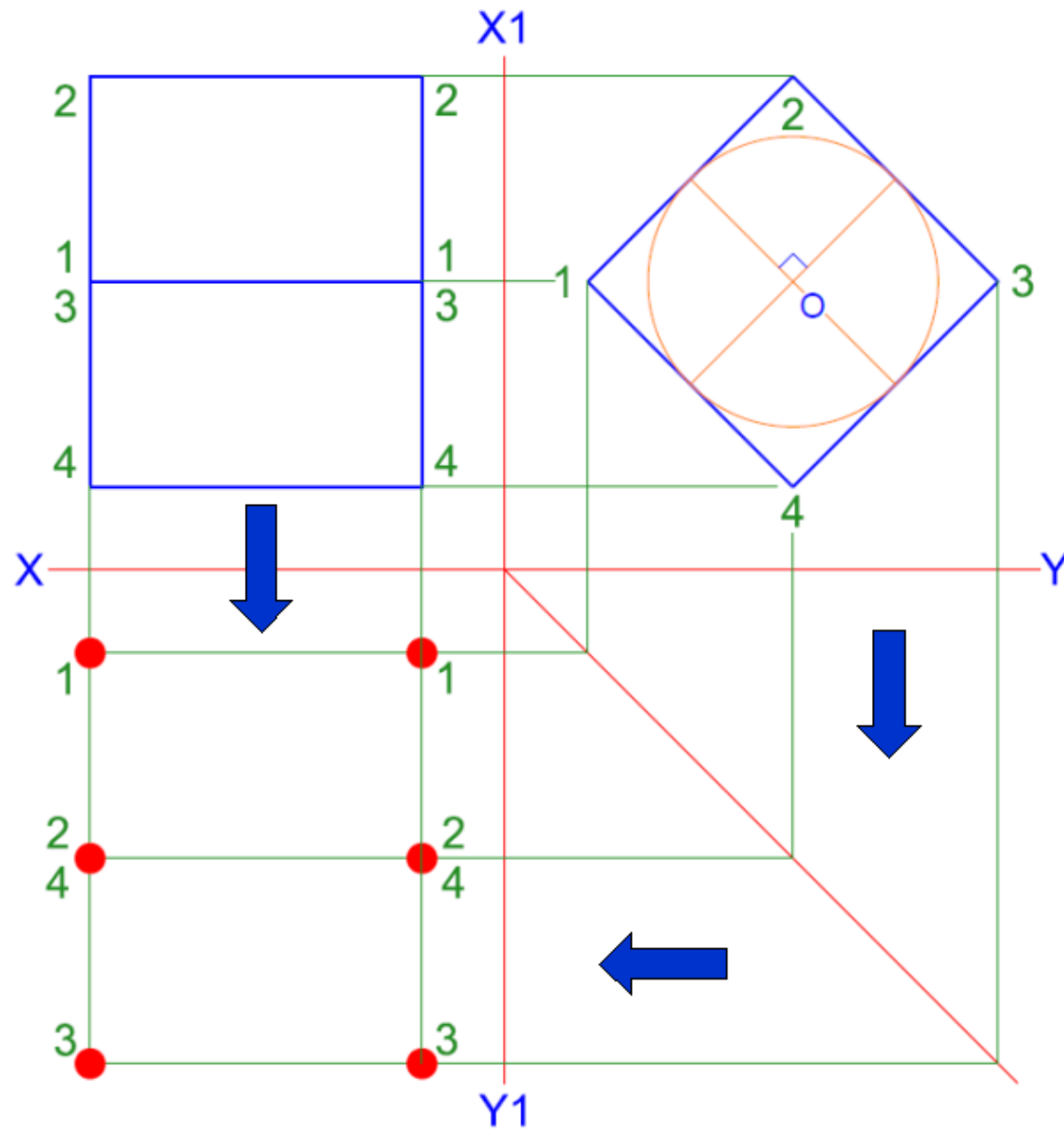
Complete the left view & number  
Voltooi die linkeraansig & nommer

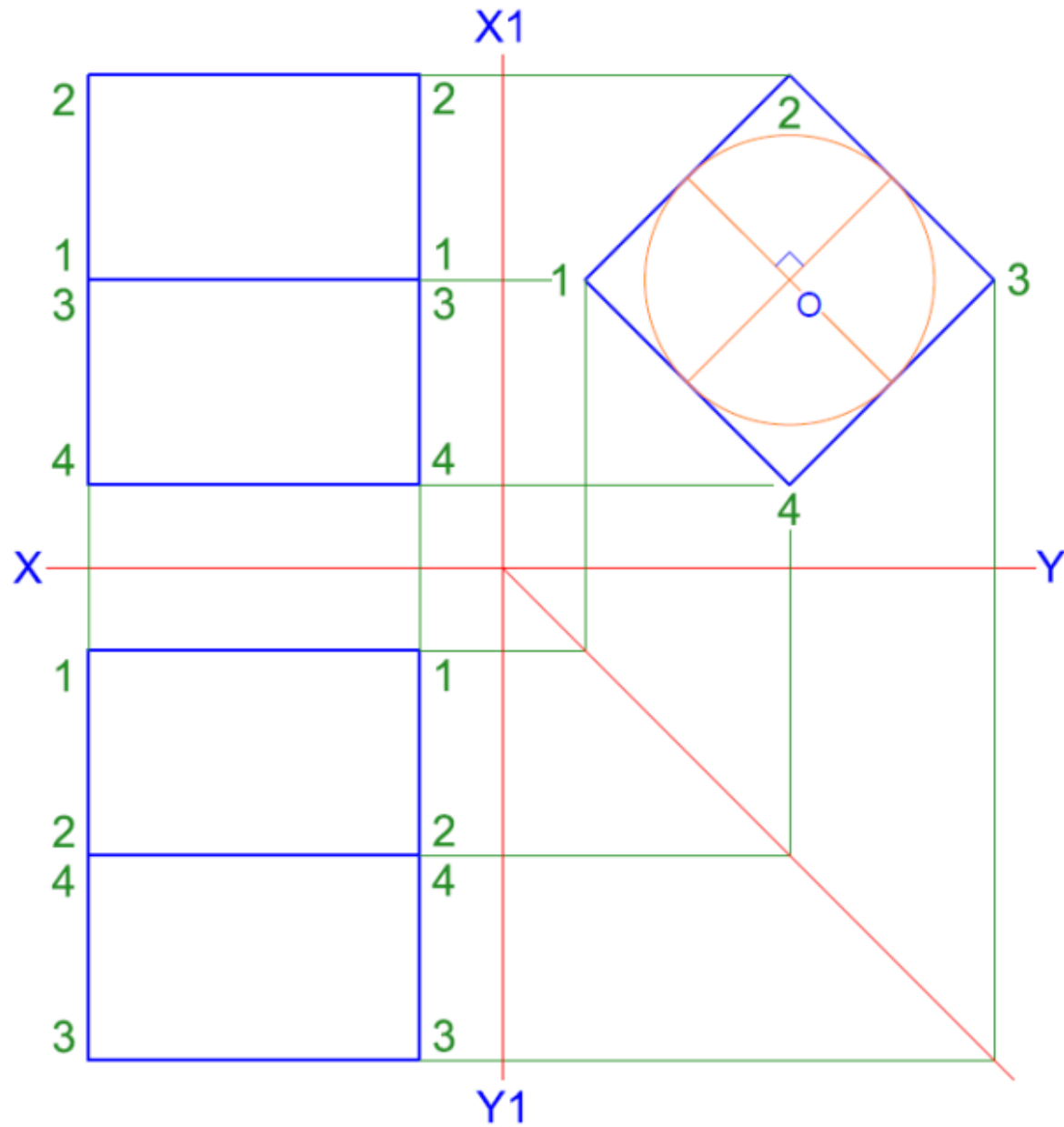


Number the given views & complete the front view  
Nommer die gegewe aansigte & voltooi die vooraansig



# Project the top view Projekteer die bo-aansig



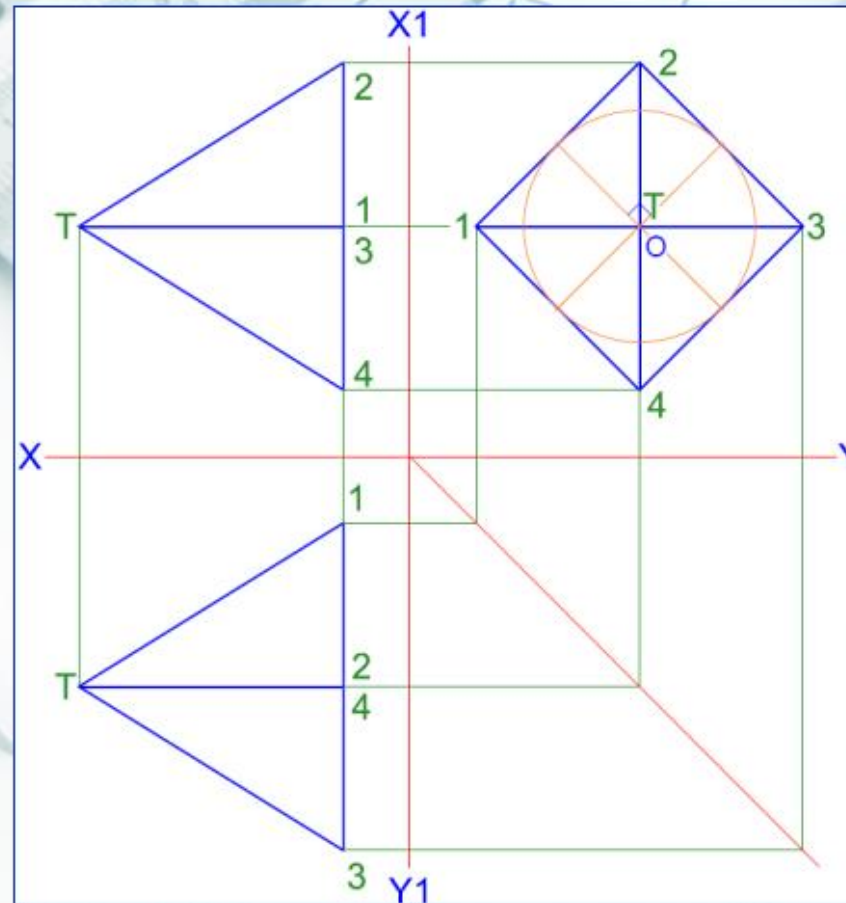




# Chapter 6 / Hoofstuk 6



SOLID GEOMETRY DRAWINGS – p. 62 - RIGHT  
VASTE LIGGAME TEKENINGE – bl. 62 - REGS



3D

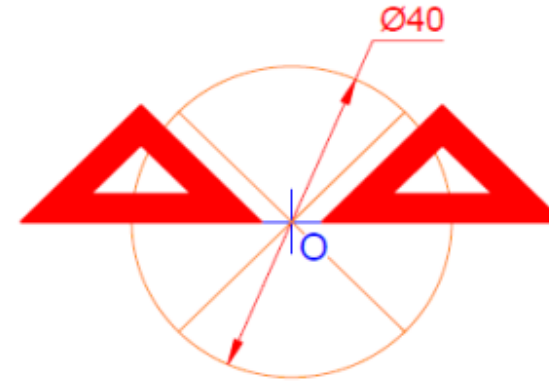
Rotate / Roteer

[www.jpegd.co.za](http://www.jpegd.co.za)

COPY RIGHT © JP / KOPIEREG © JP

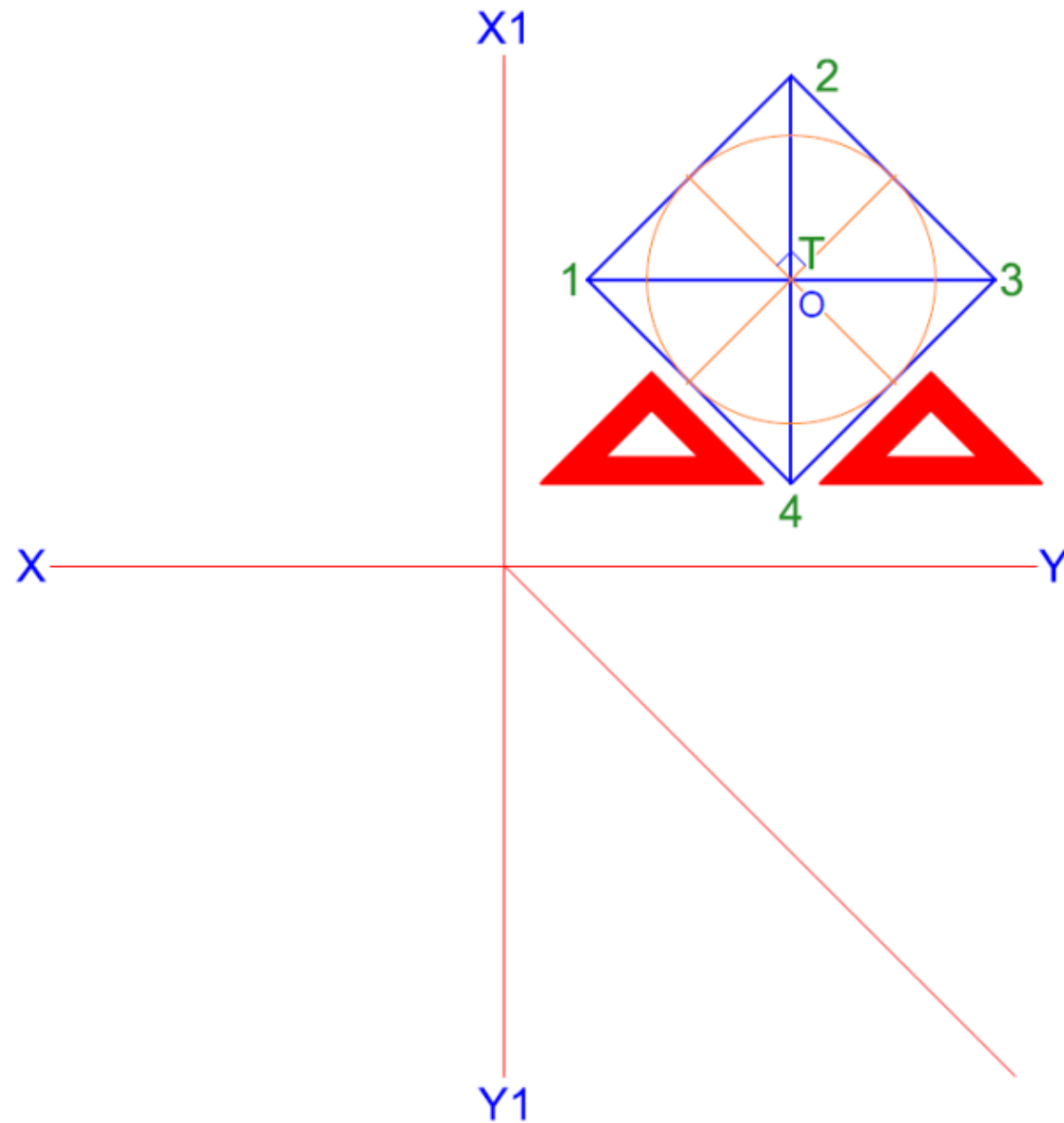


**Draw a construction circle from point O with R20**  
**Teken 'n konstruksie sirkel vanaf punt O met R20**

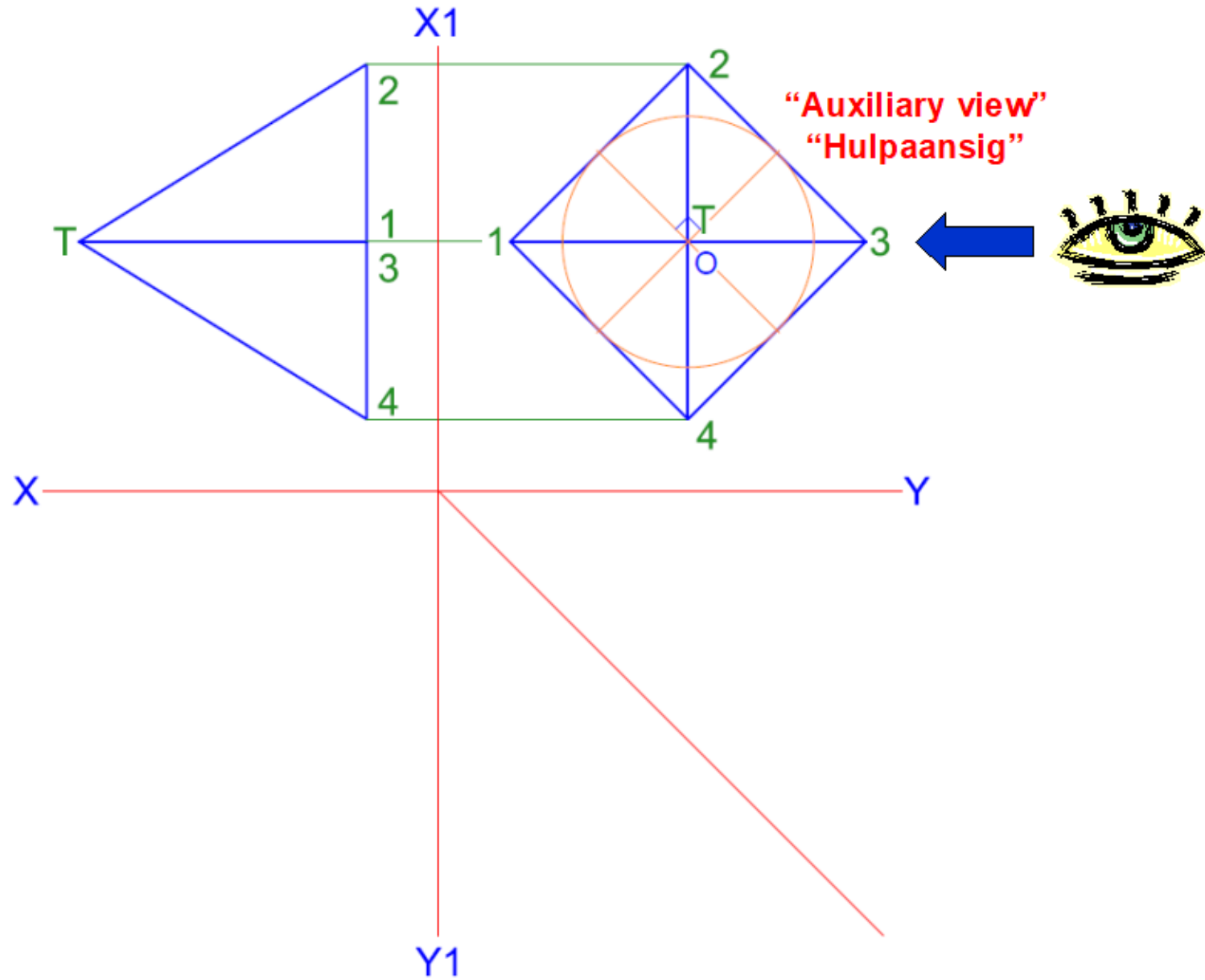




# Complete the left view & number Voltooi die linkeraansig & nommer



Number the given views & complete the front view  
Nommer die gegewe aansigte & voltooi die vooraansig



# Project the top view Projekteer die bo-aansig

