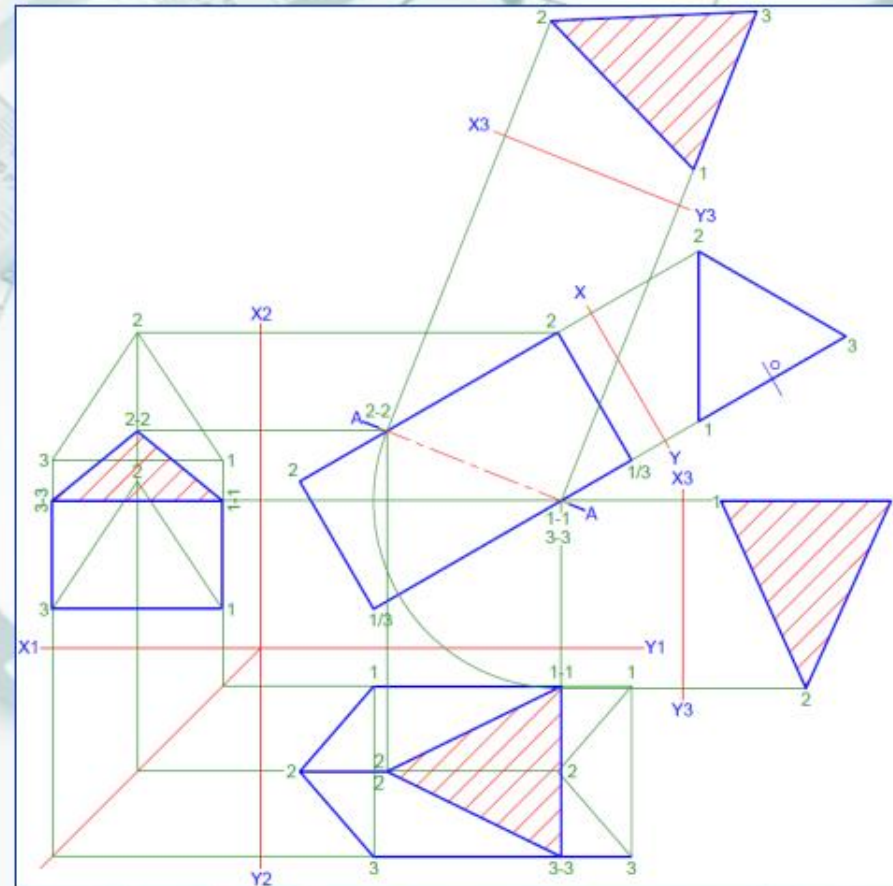


Chapter 6 / Hoofstuk 6



SOLID GEOMETRY DRAWINGS – p. 75
VASTE LIGGAME TEKENINGE – bl. 75



3D

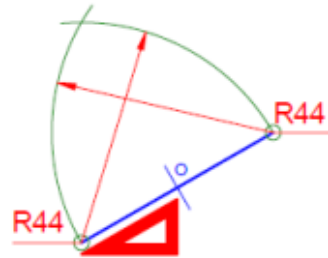
Rotate / Roteer

www.jpegd.co.za

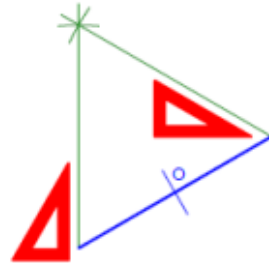
COPY RIGHT © JP / KOPIEREG © JP



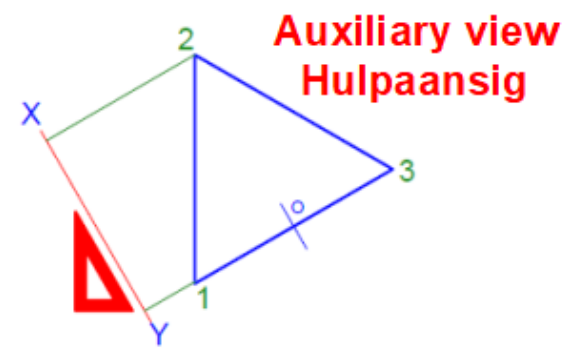
How to draw a triangle Hoe om 'n driehoek te teken



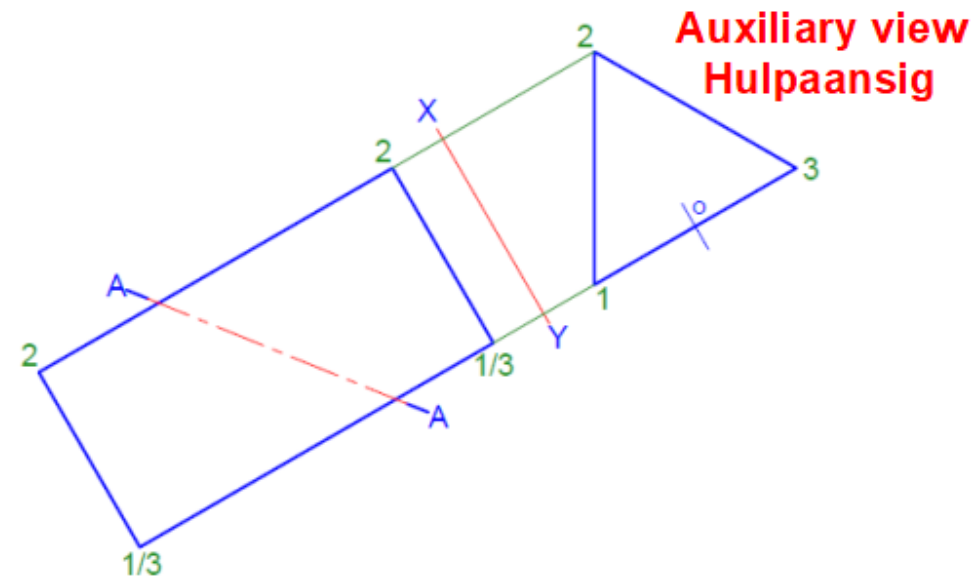
OR / OF



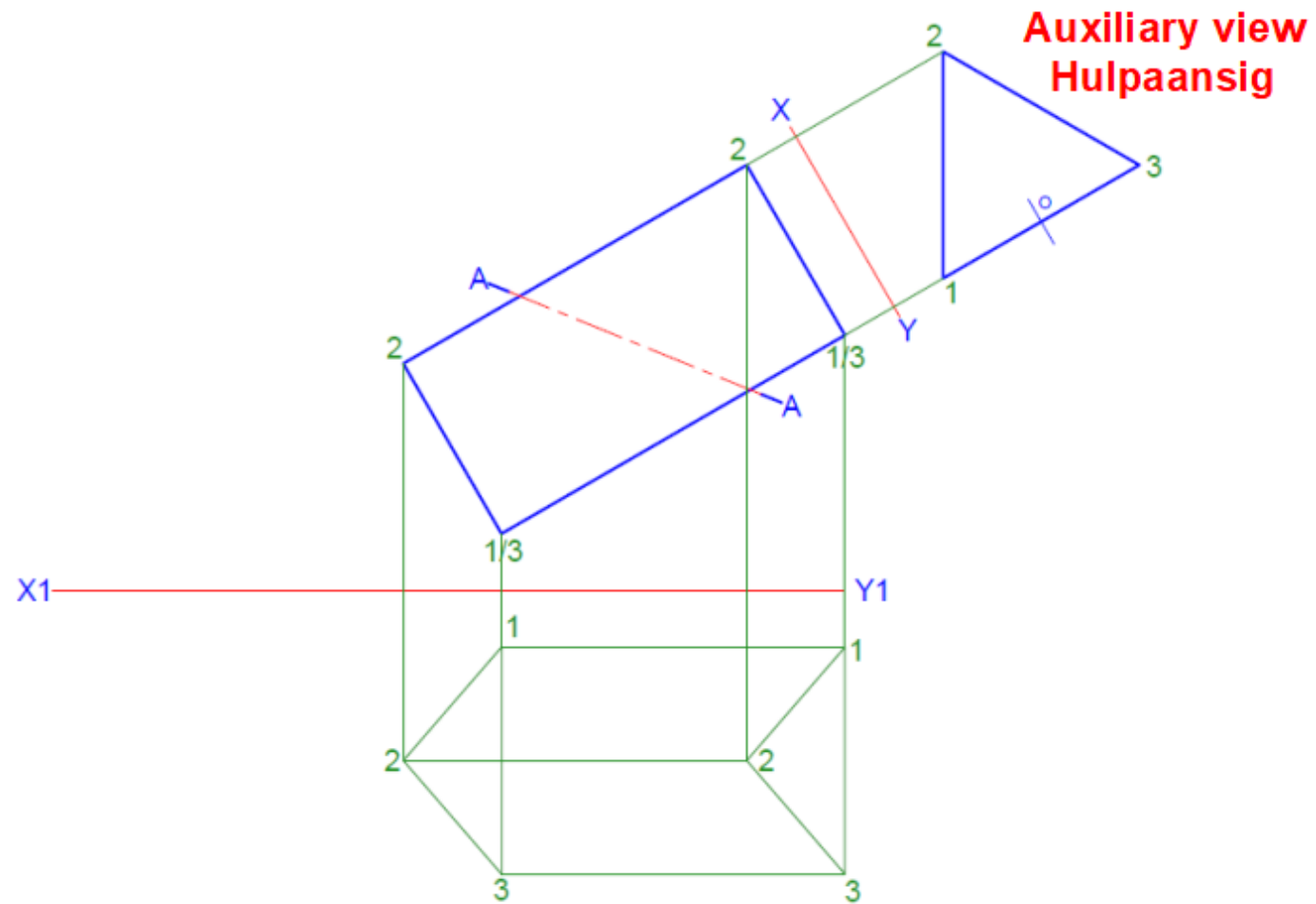
From reference point O, draw the auxiliary view & number
Vanaf verwysingspunt O, teken die hulpaansig & nommer



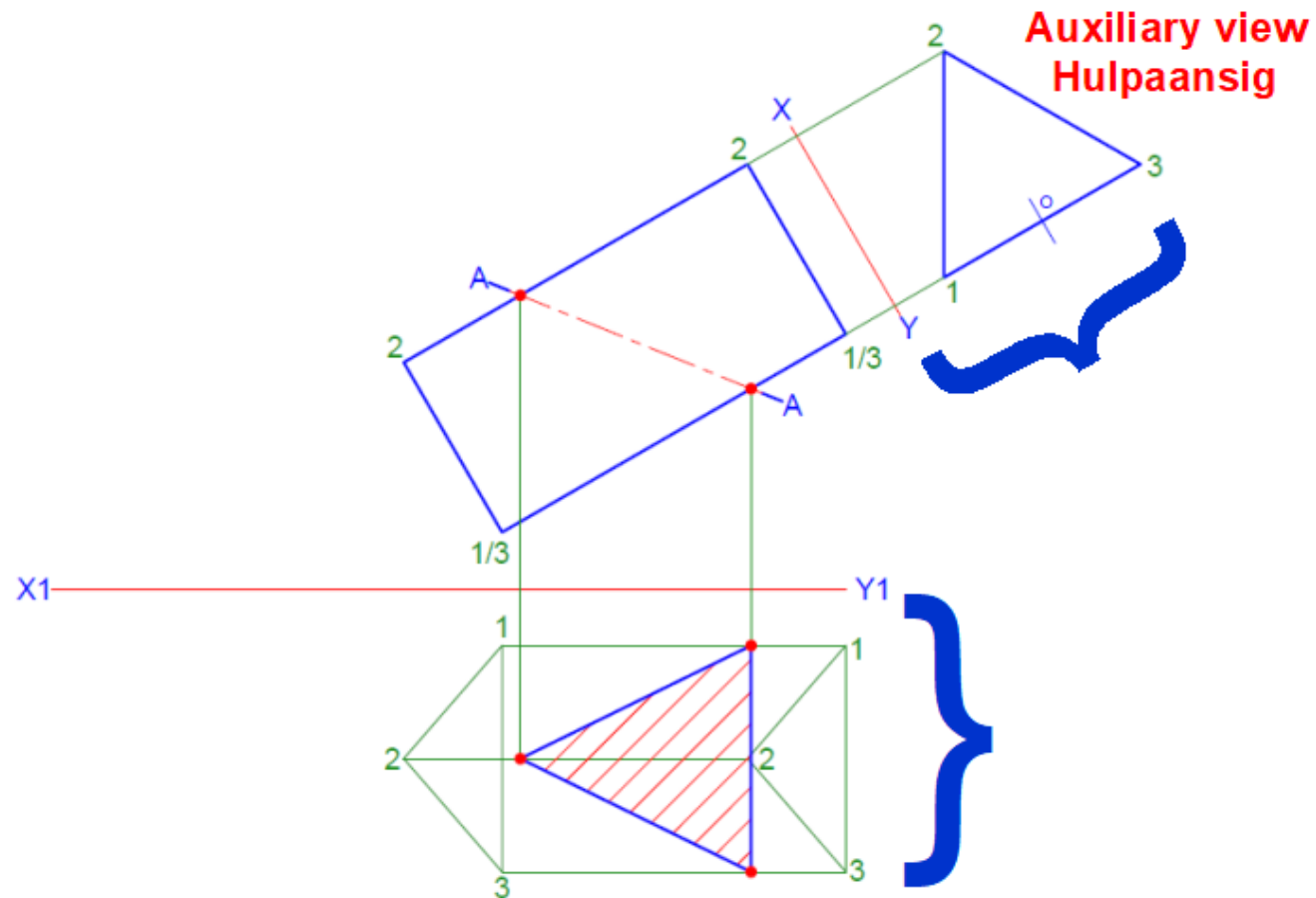
Draw the front view & number - (Cutting plane A-A)
Teken die vooraansig & nommer – (Snyvlak A-A)



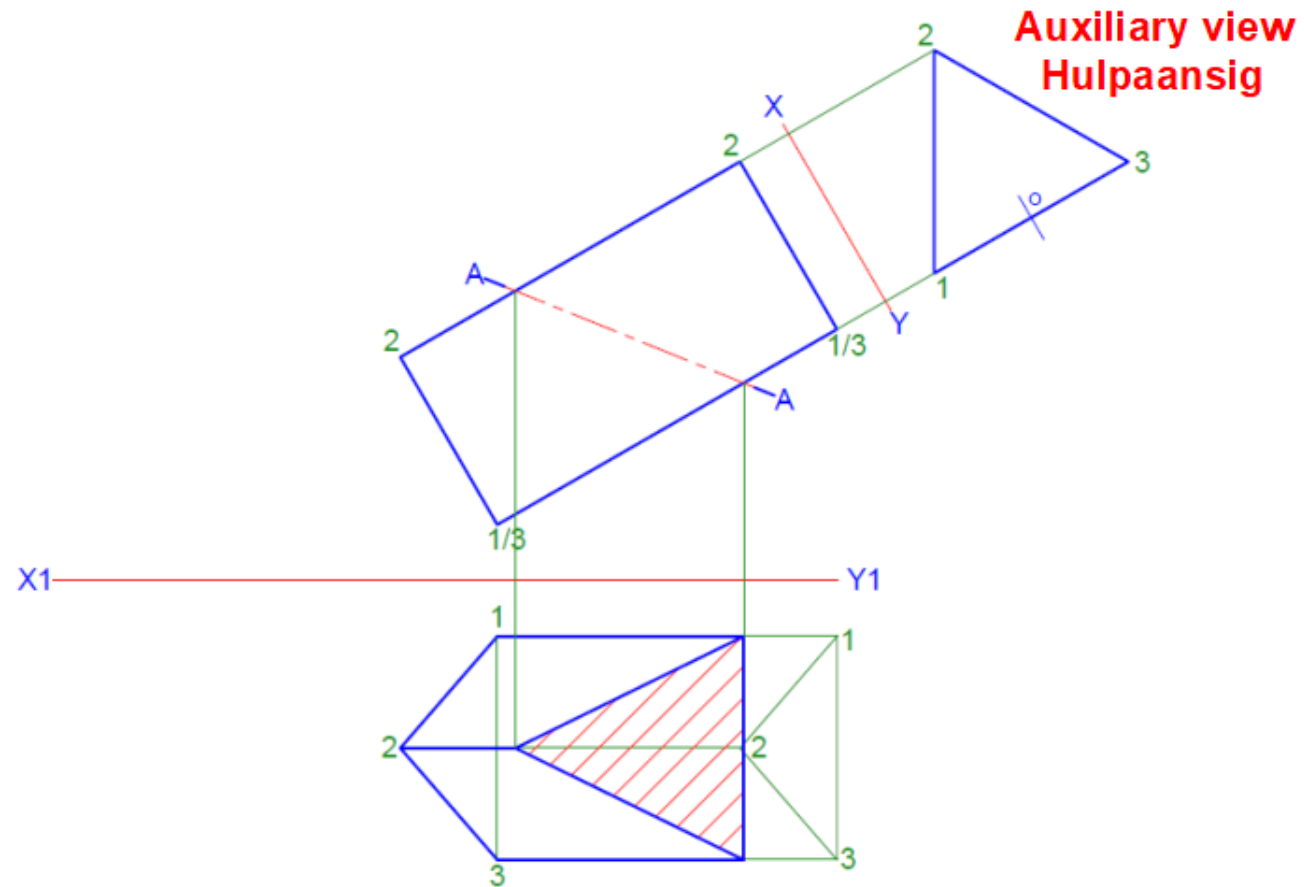
Draw the top view Teken die bo-aansig



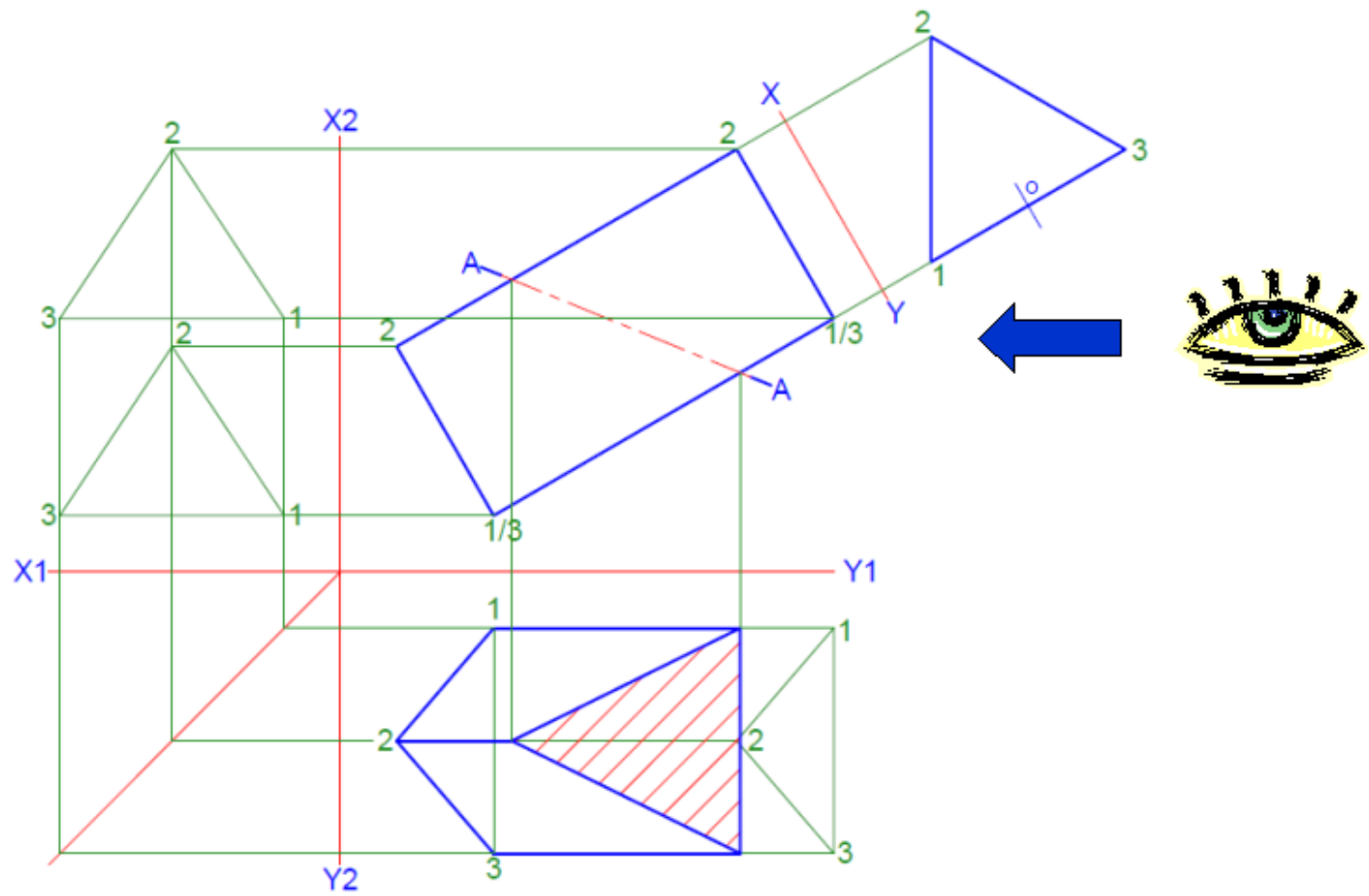
Draw section A-A on the top view and hatch the section
Tekening snit A-A op die bo-aansig en arseer die snit



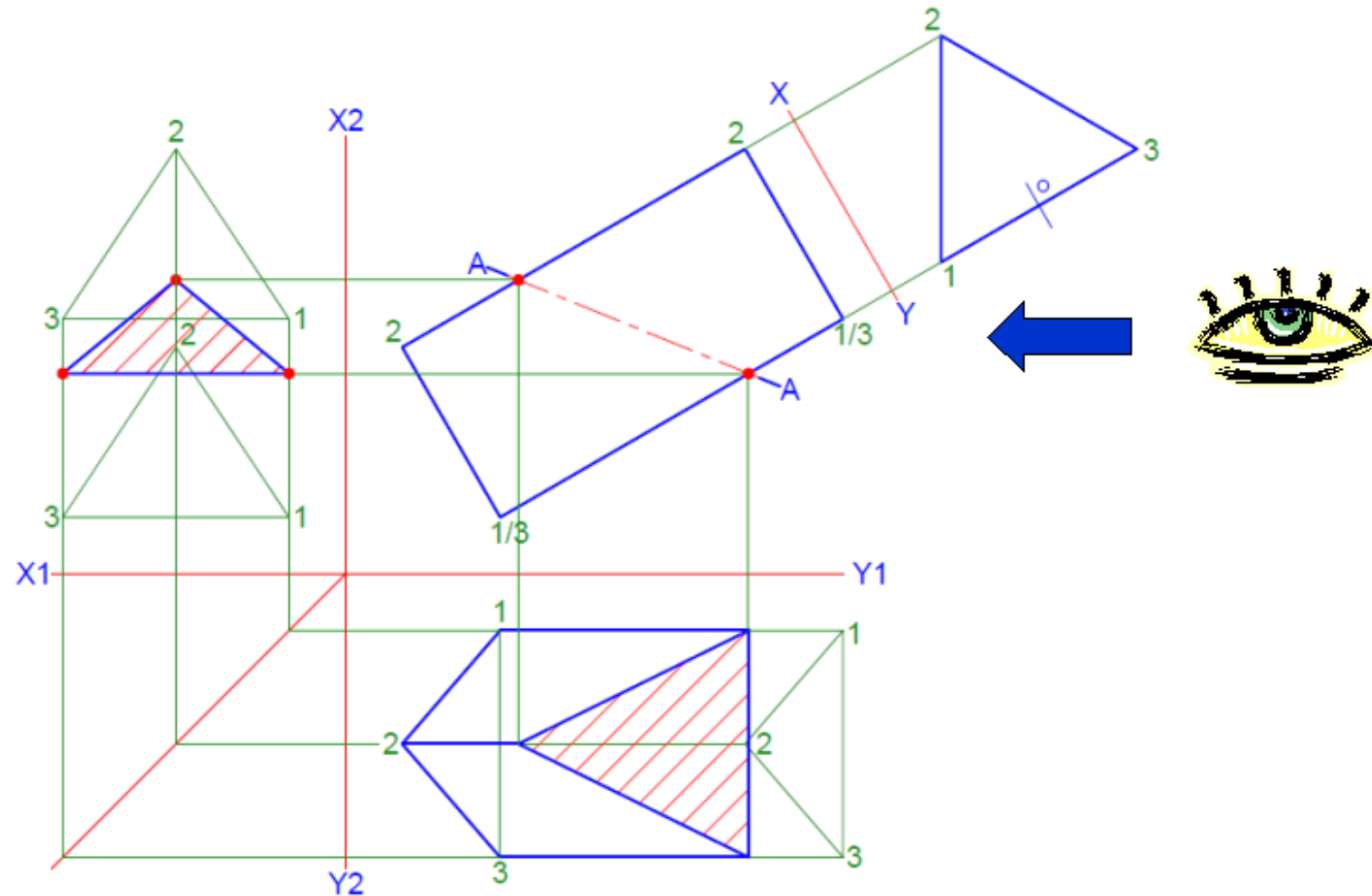
Complete the sectional top view on cutting plane A-A
Voltooi die deursnee bo-aansig op snyvlak A-A



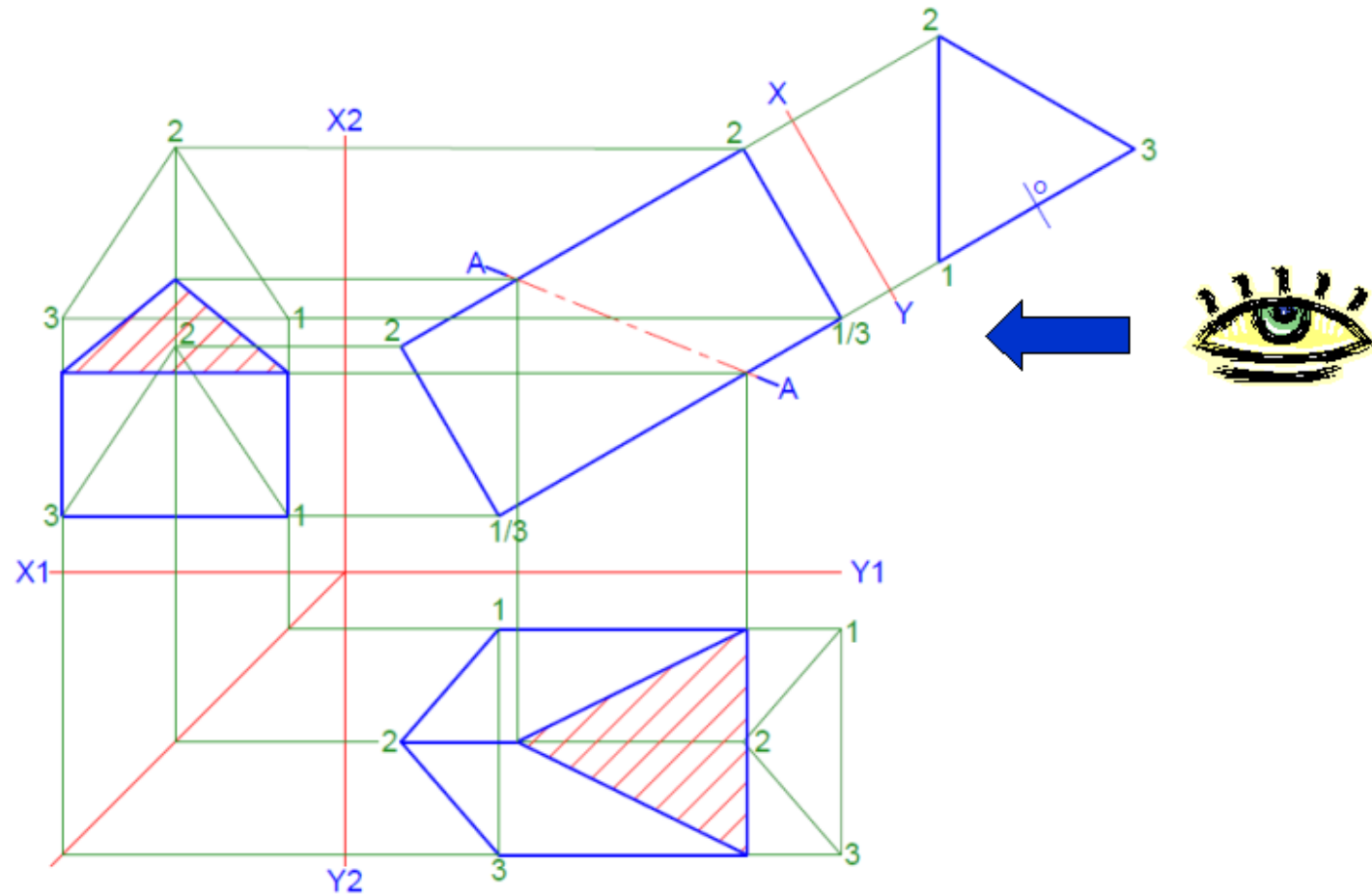
Draw the right view Tekening die regteraansig



Draw section A-A on the right view and hatch the section Tekening snit A-A op die regteraansig en arseer die snit



Complete the sectional right view on A-A Voltooi die deursnee regteransig op A-A



Determine the true shape of the section Bepaal die ware vorm van die snit

